

## SISTEMA VARIFIX® – IN ACCIAIO ZINCATO

### GAMMA DEI PROFILATI ZINCATI SENDZIMIR

#### Caratteristiche:

- in acciaio di alta qualità (S 280 GD)
- spessore zincatura min. 20 µm (Z 275)
- scala in centimetri impressa sul profilo per aiutare e velocizzare il taglio
- i profilati di larghezza 41 mm sono dotati di dentini sulle alette interne

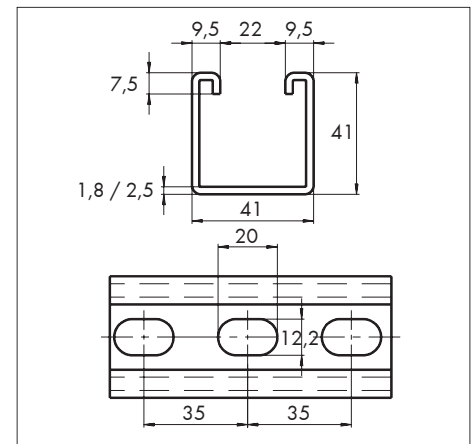
#### Vantaggi:

- i profilati di larghezza 41 mm sono dotati di una nuovi **dentini più profondi** per garantire un ottimo ingranaggio tra il profilo e la vite testa martello/dado a rombo, che ha come effetto una migliore resistenza ad attrito in caso di montaggio verticale
- **spessore zincatura 20 µm:** questi profilati hanno una buona resistenza contro la corrosione e sono molto longevi nel tempo

#### Campi d'impiego:

- ideale per la creazione di sistemi di staffaggio per tubazioni, cavi e impianti in generale

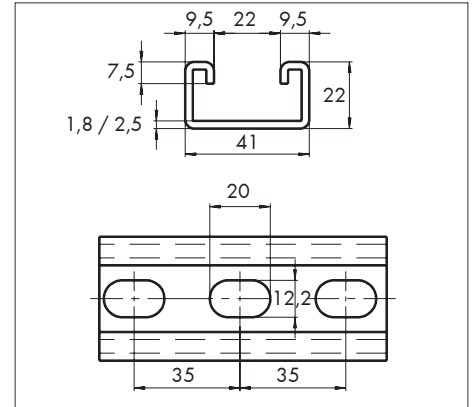
### PROFILATO A C ZINCATO SENDZIMIR 41 X 41



spessore mm	lunghezza mm	confezione/m		peso g/m	Art.
		fascio	bancale		
1,8	2000	10	210	1960	<b>0862 001 007</b>
	3000	15	315		<b>0862 001 227</b>
	6000	24	384		<b>0862 001 237</b>
2,5	2000	10	210	2630	<b>0862 001 006</b>
	3000	15	315		<b>0862 001 226</b>
	6000	24	384		<b>0862 001 231</b>

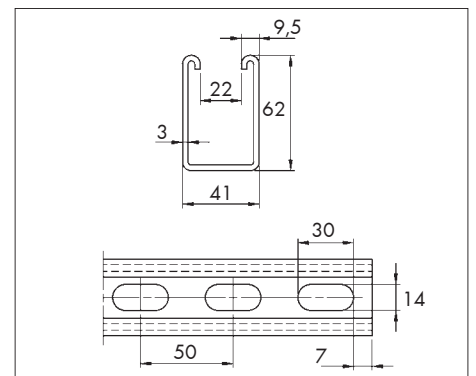
## SISTEMA VARIFIX® – IN ACCIAIO ZINCATO

### PROFILATO A C ZINCATO SENDZIMIR 41 X 22



spessore mm	lunghezza mm	confezione/m		peso g/m	Art.
		fascio	bancale		
1,8	3000	15	450	1380	<b>0862 001 233</b>
	6000	24	576		<b>0862 001 235</b>
2,5	2000	10	300	1880	<b>0862 001 005</b>
	3000	15	450		<b>0862 001 225</b>
	6000	24	576		<b>0862 001 229</b>

### PROFILATO A C ZINCATO SENDZIMIR 41 X 62



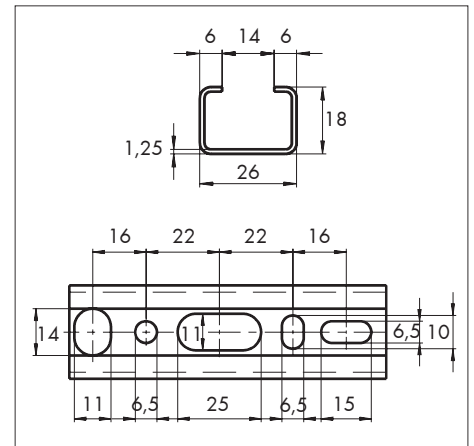
spessore mm	lunghezza mm	confezione/m		peso g/m	Art.
		fascio	bancale		
3	3000	15	225	4100	<b>0862 001 242</b>
	6000	12	288		<b>0862 001 232</b>

## SISTEMA VARIFIX® – IN ACCIAIO ZINCATO

### PROFILATO A C ZINCATO SENDZIMIR 26 X 18



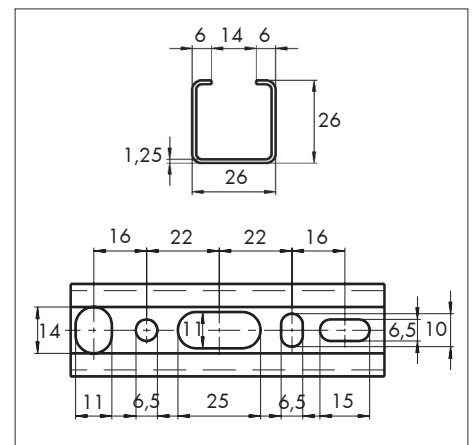
spessore mm	lunghezza mm	confezione/m		peso g/m	Art.
		fascio	bancale		
1,25	2000	10	400	660	<b>0862 001 001</b>
	3000	15	600		<b>0862 001 221</b>



### PROFILATO A C ZINCATO SENDZIMIR 26 X 26



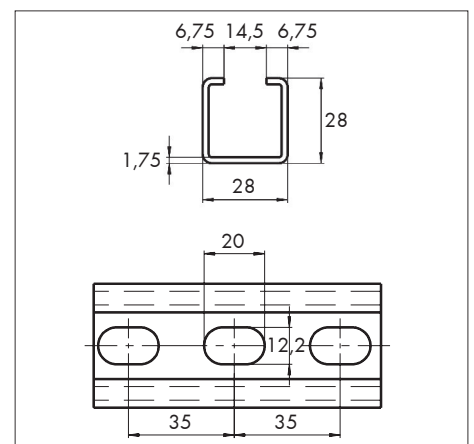
spessore mm	lunghezza mm	confezione/m		peso g/m	Art.
		fascio	bancale		
1,25	2000	10	560	720	<b>0862 001 002</b>
	3000	15	960		<b>0862 001 222</b>



### PROFILATO A C ZINCATO SENDZIMIR 28 X 28

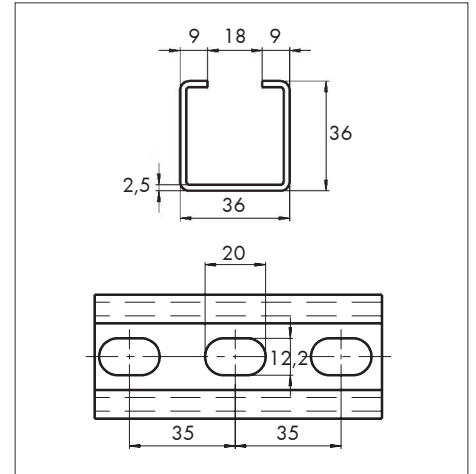


spessore mm	lunghezza mm	confezione/m		peso g/m	Art.
		fascio	bancale		
1,75	2000	10	400	1200	<b>0862 001 003</b>
	3000	15	600		<b>0862 001 223</b>



## SISTEMA VARIFIX® – IN ACCIAIO ZINCATO

### PROFILATO A C ZINCATO SENDZIMIR 36 X 36



spessore mm	lunghezza mm	confezione/m		peso g/m	Art.
		fascio	bancale		
2,5	2000	10	210	2160	<b>0862 001 004</b>
	3000	15	315		<b>0862 001 224</b>
	6000	24	384		<b>0862 001 230</b>

### TAPPI TERMINALI

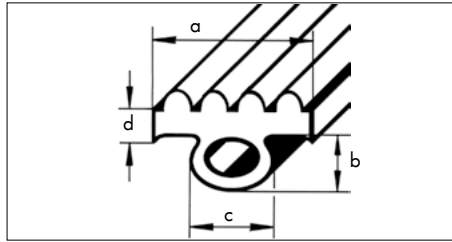


- per chiudere profilati
- in polietilene
- colore: nero

per profilato	Art.
26 x 18	<b>0862 005 001</b>
26 x 26	<b>0862 005 002</b>
28 x 28	<b>0862 005 003</b>
36 x 36	<b>0862 005 004</b>
41 x 22 + 41 x 44	<b>0862 005 005</b>
41 x 41 + 41 x 82	<b>0862 005 006</b>
41 x 62	<b>0862 005 007</b>
41 x 124	

## SISTEMA VARIFIX® – COMPONENTI DI INSONORIZZAZIONE

### PROFILO DI INSONORIZZAZIONE



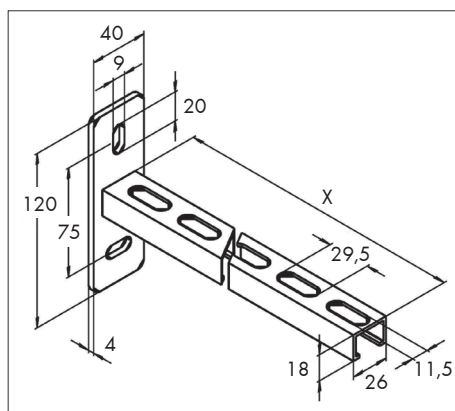
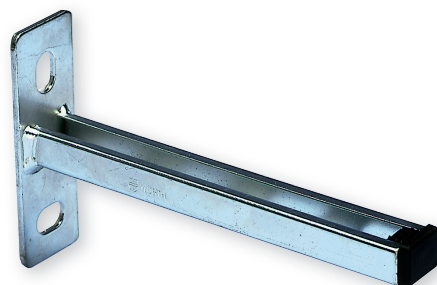
- per ridurre rumori e vibrazioni, p. es. causati da tubi aria
- viene infilato nel profilato a C
- adatto anche per infilare barre filettate

per profilato	misure/mm				per barre filettate	rotoli da 30 m Art.	spezzoni da 10 cm Art.
	a	b	c	d			
26 x 18 26 x 26 28 x 28	30	12	16	3	M8	<b>0862 042 040</b>	<b>0862 042 060</b>
36 x 36	36		21		M10	<b>0862 042 041</b>	<b>0862 042 061</b>
41 x 41 41 x 82 41 x 62 41 x 124	41	25	24			<b>0862 042 042</b>	<b>0862 042 062</b>



## SISTEMA VARIFIX® - MENSOLE

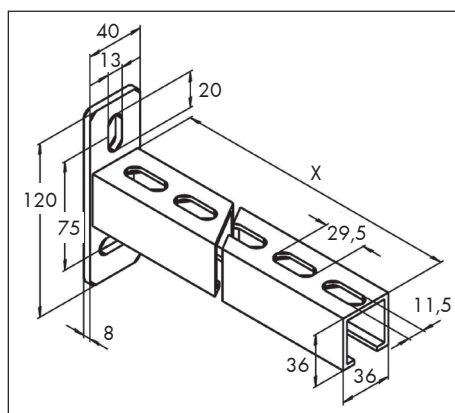
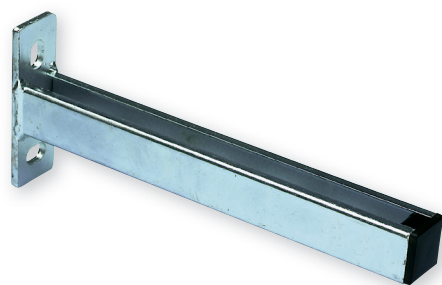
### MENSOLA 26/18



- mensola per fissaggio a muro di tubazioni, canaline elettriche, macchinari leggeri e simili
- in acciaio zincato bianco
- gli accessori sono uguali a quelli del profilato 26/18
- completa di tappi di chiusura

mensola		carico					Art.
lunghezza nominale	lunghezza effettiva X	q	F <sub>1</sub>	F <sub>1</sub>	F <sub>2</sub> F <sub>2</sub>	F <sub>3</sub> F <sub>3</sub> F <sub>3</sub>	
mm	mm	kN/m	kN	kN	kN	kN	
200	204	1,55	0,31	0,15	0,15	0,10	<b>0862 009 001</b>
300	304	0,69	0,21	0,10	0,10	0,07	<b>0862 009 002</b>

### MENSOLA 36/36



- mensola per fissaggio a muro di tubazioni, canaline elettriche, macchinari e simili
- in acciaio zincato bianco
- gli accessori sono uguali a quelli del profilato 36/36
- completa di tappi di chiusura

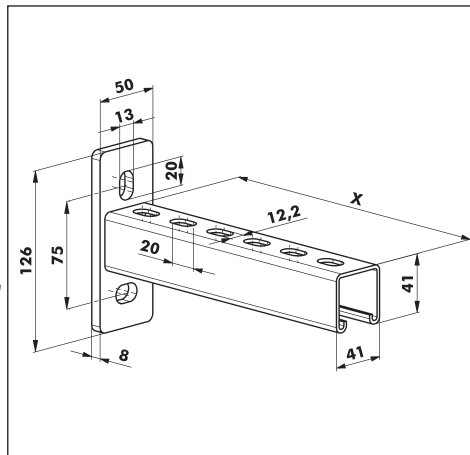
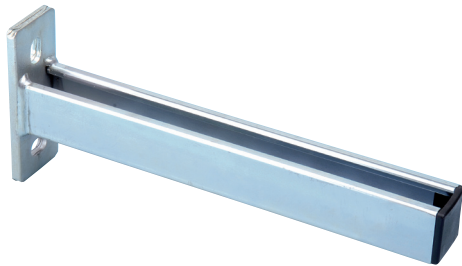
mensola		carico					Art.
lunghezza nominale	lunghezza effettiva X	q	F <sub>1</sub>	F <sub>1</sub>	F <sub>2</sub> F <sub>2</sub>	F <sub>3</sub> F <sub>3</sub> F <sub>3</sub>	
mm	mm	kN/m	kN	kN	kN	kN	
200	208	15,48	3,10	1,55	1,55	1,03	<b>0862 009 019</b>
300	308	6,88	2,06	2,03	1,03	0,69	<b>0862 009 020</b>
400	408	3,87	1,55	0,77	0,77	0,52	<b>0862 009 021</b>
500	508	2,48	1,24	0,62	0,62	0,41	<b>0862 009 022</b>
600	608	1,72	1,03	0,52	0,52	0,34	<b>0862 009 023</b>

(1kN ≅ 100 kg.)

## Mensola 41/41

mensola per fissaggio a muro di tubazioni, canaline elettriche, macchinari leggeri e simili

- in acciaio zincato bianco
- gli accessori sono uguali a quelli del profilato 41/41
- completa di tappi di chiusura

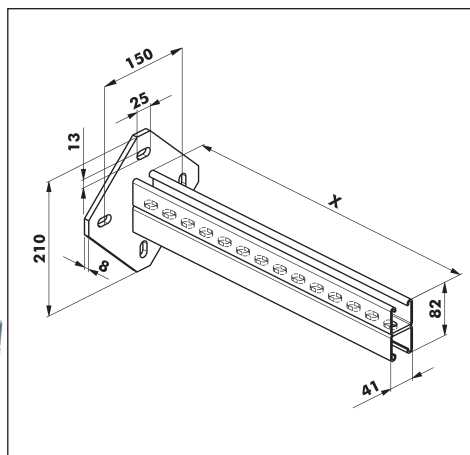
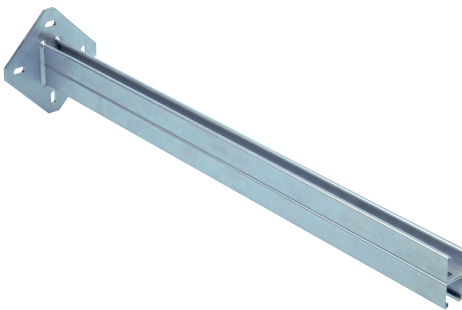


mensola		carico					Art.
lunghezza nominale	lunghezza effettiva X						
mm	mm	carico massimo					
		kN/m	kN	kN	kN	kN	
300	323	8,76	2,76	1,38	1,38	0,92	<b>0862 009 060</b>
450	463	4,20	1,91	0,96	0,96	0,64	<b>0862 009 061</b>
600	638	2,19	1,38	0,69	0,69	0,46	<b>0862 009 062</b>
750	778	1,47	1,13	0,56	0,56	0,38	<b>0862 009 063</b>

## Mensola 41/82 con base grande

mensola per fissaggio a muro di tubazioni, canaline elettriche, macchinari leggeri e simili

- in acciaio zincato bianco
- gli accessori sono uguali a quelli del profilato 41/82
- completa di tappi di chiusura



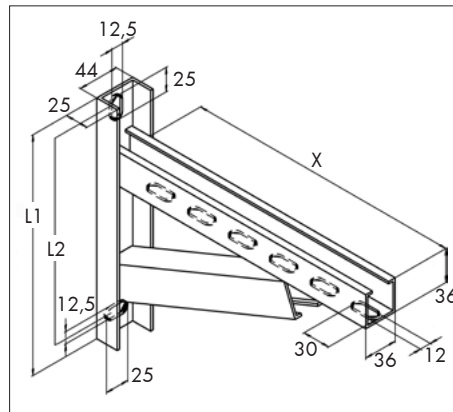
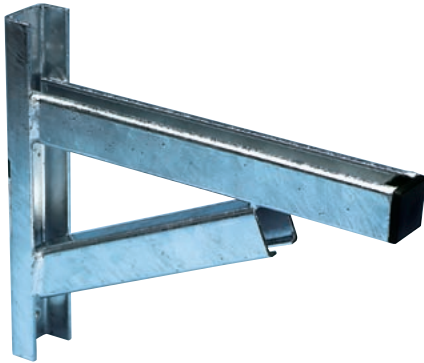
mensola		carico					Art.
lunghezza nominale	lunghezza effettiva X						
mm	mm	carico massimo					
		kN/m	kN	kN	kN	kN	
750	778	4,76	3,66	1,83	1,83	0,46	<b>0862 009 064</b>
1000	1023	2,74	2,78	1,39	1,39	0,35	<b>0862 009 065</b>

1 kN  $\approx$  100 kg



## SISTEMA VARIFIX® – IN ACCIAIO ZINCATO A CALDO

### MENSOLE



#### mensola pesante

- mensola per fissaggio a muro di tubazioni, canaline elettriche, macchinari leggeri e simili
- in acciaio zincato a caldo
- gli accessori sono uguali a quelli del profilato 36/36
- completa di tappi di chiusura

mensola			carico				Art.
lunghezza nominale	lunghezza effettiva						
X mm	L1 mm	L2 mm	carico massimo				
			kN/m	kN/m	kN	kN	
300	255	208	26,39	35,18	3,96	2,64	<b>0862 009 040</b>
400	280	233	16,99	22,65	3,40	2,26	<b>0862 009 041</b>
500	310	263	12,41	16,55	3,10	2,07	<b>0862 009 042</b>
600	340	293	9,84	13,12	2,95	1,97	<b>0862 009 043</b>
700	370	323	8,01	10,68	2,80	1,87	<b>0862 009 044</b>

(1 kN  $\cong$  100 kg)