


CORSO DI FORMAZIONE – WÜDOMO

EUGENIO MANENTI

Product Manager

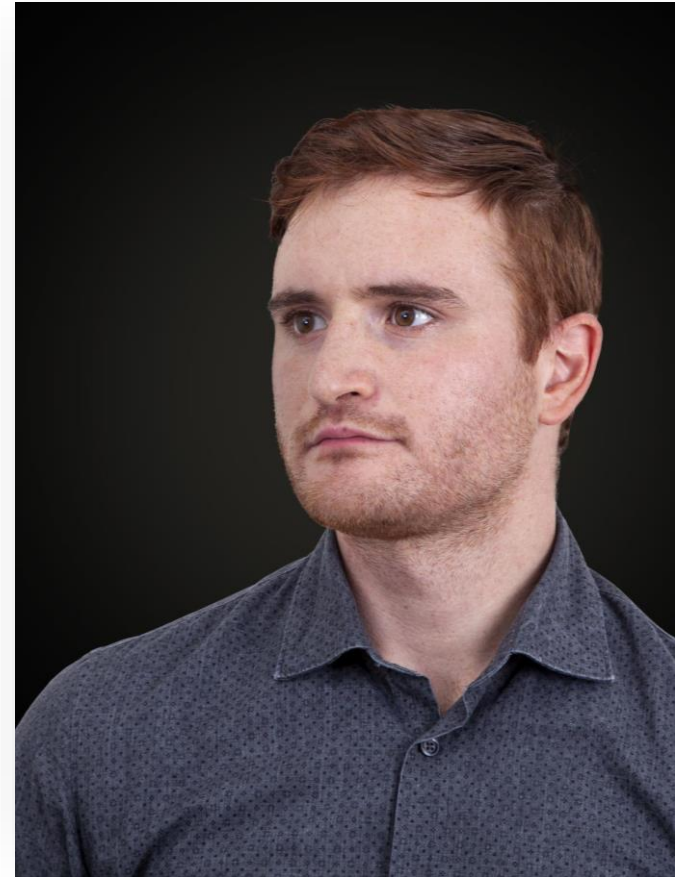
In Würth Italia sono specialista nella scienza della domotica, disciplina che spazia dall'ingegneria, all'automatizzazione, all'elettronica e a numerosi altri settori. Nella mia esperienza professionale, ho dapprima sviluppato il know how tecnico come product manager, per poi declinare e arricchire le competenze nella tecnologia della domotica per garantire confort, efficienza e sicurezza negli ambienti. L'ingrediente speciale del mio ruolo? Mettere in campo tutti i giorni la curiosità di scoprire nuovi orizzonti e proporre idee fuori dagli schemi.

Contatti:

 +39 337 151 6895

 eugenio.manenti@wuerth.it

 www.linkedin.com/in/eugeniomanenti



AGENDA

- La Gamma Wudomo
- La App Wudomo
- Vantaggi del sistema e per l'installatore
- Servizi e Assistenza

LA GAMMA WÜDOMO

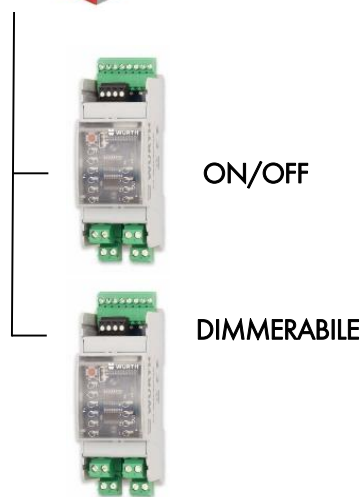
LA GAMMA WÜDOMO

Pacchetti Smart

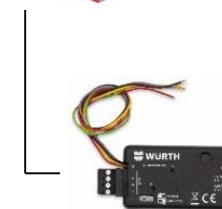
Pacchetto termoregolazione



Pacchetto luci



Pacchetto automazioni



Si basa sul concetto di **entry level**, permettendo di realizzare le funzioni più semplici in soli 5 articoli.

LA GAMMA WÜDOMO

Accessori

Alimentatore
230V/AC-12V/DC



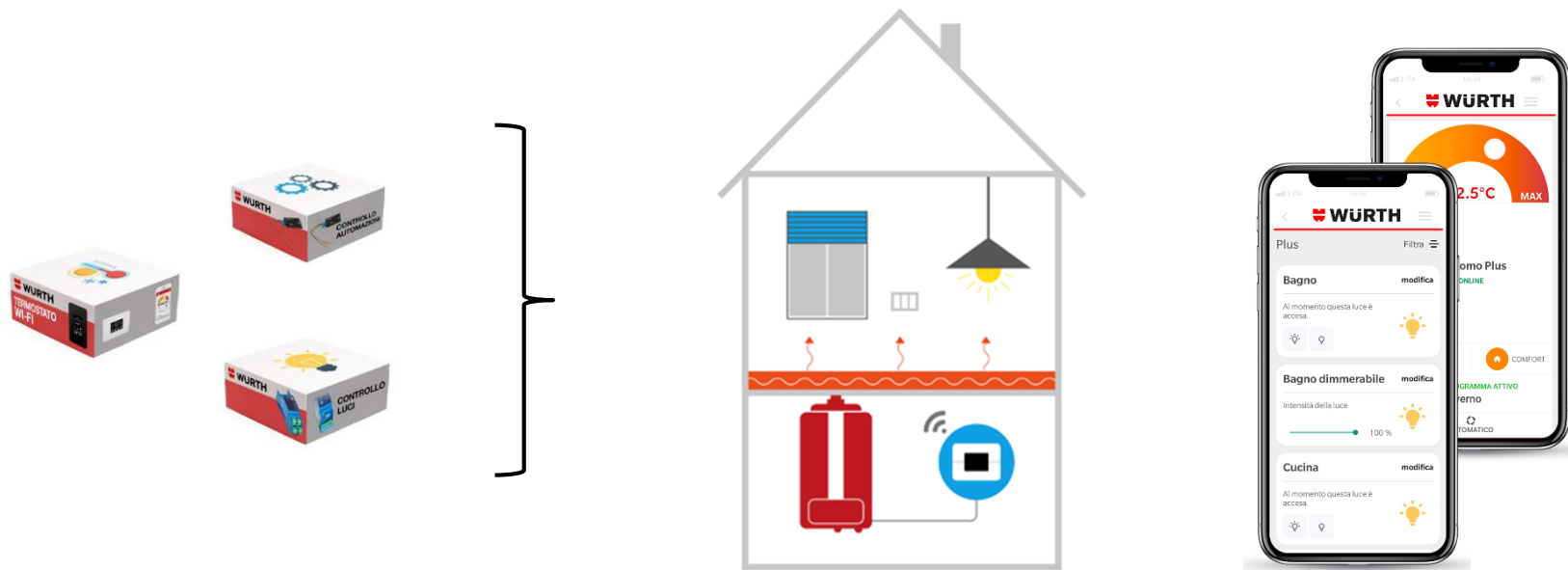
Cavo bus



LA GAMMA WÜDOMO

Possibili combinazioni

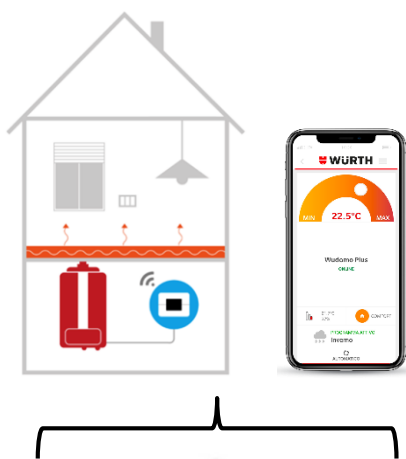
I kit si possono comporre fra loro in modo tale da avere la massima libertà possibile nella scelta delle funzioni domotiche da installare



LA GAMMA WÜDOMO

Possibili combinazioni

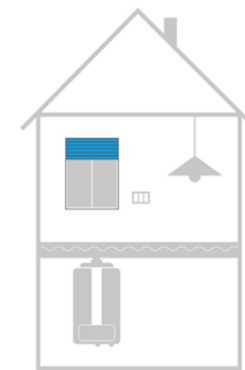
Oppure possono essere installati singolarmente per automatizzare solo alcune funzioni



TERMOREGOLAZIONE
(programmazione settimanale)



LUCI
(no interruttori, deviatori, ...)



AUTOMAZIONI
(apri tutto, chiudi tutto)

LA GAMMA WÜDOMO

Cronotermostato Wi-Fi



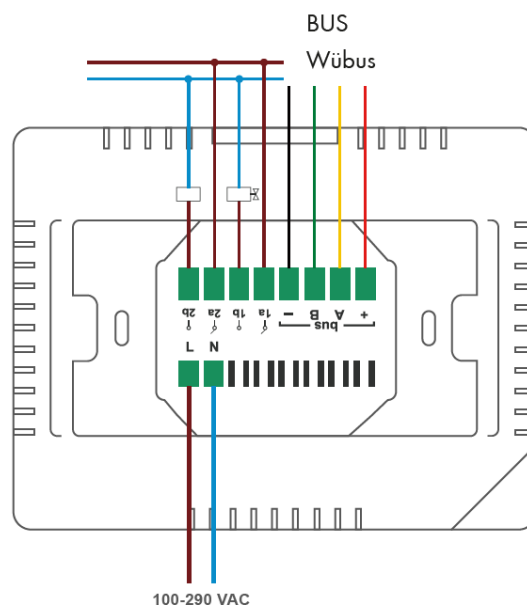
- Sensori di temperatura e umidità integrati
- Wi-Fi
- 2 uscite a relè configurabili
- Display touch
- Installazione su scatola tre frutti
- Alimentabile a 230 V/AC o 12 V/DC
- Monitorabile da remoto tramite App



LA GAMMA WÜDOMO

Cronotermostato Wi-Fi – A cosa si può collegare?

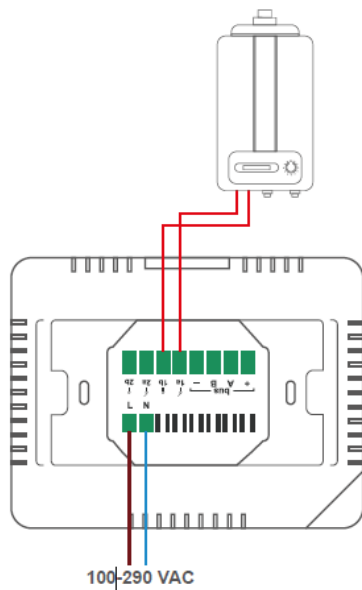
Può sostituire un classico termostato a parete o può essere collegato tramite BUS per l'invio di comandi domotici ai moduli luci e tapparelle, anche tramite App.



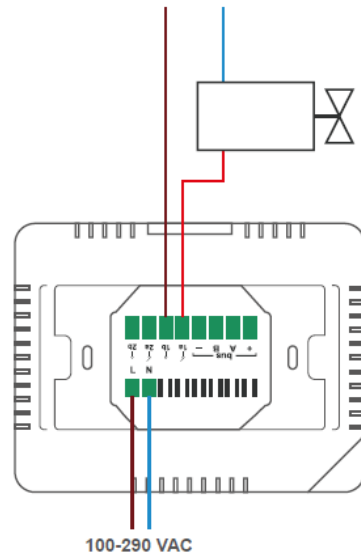
DOMOTICA
Collegamento BUS con
moduli domotici

LA GAMMA WÜDOMO

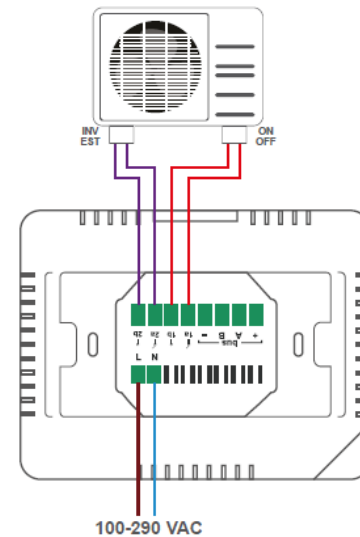
Cronotermostato Wi-Fi – A cosa si può collegare?



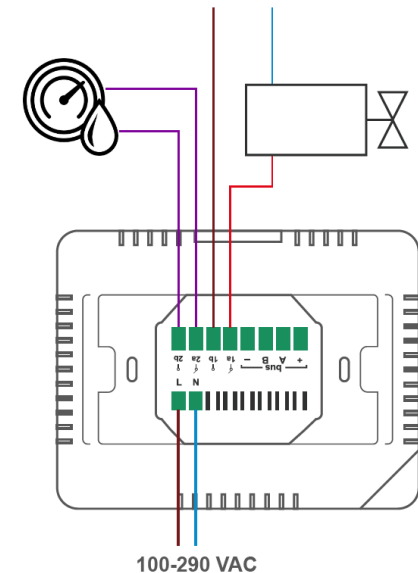
CALDAIE
Solo riscaldamento o
raffrescamento



ELETTOVALVOLE
Solo riscaldamento
o raffrescamento



**IMPIANTO
RADIANTE**
Riscaldamento e
raffrescamento



**GESTIONE TEMPERATURA
+ UMIDITÀ**

LA GAMMA WÜDOMO

Modulo luci ON/OFF e dimmerabile



- 6 ingressi: 4 pulsanti per punti luce + 2 pulsanti per scenario tutto acceso/tutto spento
- Compatibile con qualsiasi modello di pulsante presente sul mercato (no interruttori, deviatori...)
- **VERSIONE ON/OFF:** 4 uscite a 16 A
- **VERSIONE DIMMERABILE:** 4 uscite analogiche 0-10V
- Alimentato a 12 V/DC dall'alimentatore tramite cavo bus
- Installabile su guida DIN
- Ingombro: 2 moduli DIN

LA GAMMA WÜDOMO

Modulo automazioni



- 4 ingressi: apri/chiudi automazione + 2 scenario tutto aperto/tutto chiuso
- Compatibile con qualsiasi modello di pulsante presente sul mercato (no interruttori, deviatori...)
- 2 uscite TRIAC: apri/chiudi automazione
- Alimentato a 12 V/DC dall'alimentatore tramite cavo bus
- Installabile in scatola tre frutti
- Dimensioni 65x35x16 mm (HxLxP)

LA GAMMA WÜDOMO

Alimentatore



- Ingresso: 100 - 240 V/AC, 50/60 Hz
- Uscita: 12 V/DC, 4,5 A
- Potenza nominale: 54 W
- Alimenta fino a 16 dispositivi
- Grado di protezione IP20
- Installabile su guida DIN
- Dimensioni: 3 moduli DIN

LA GAMMA WÜDOMO

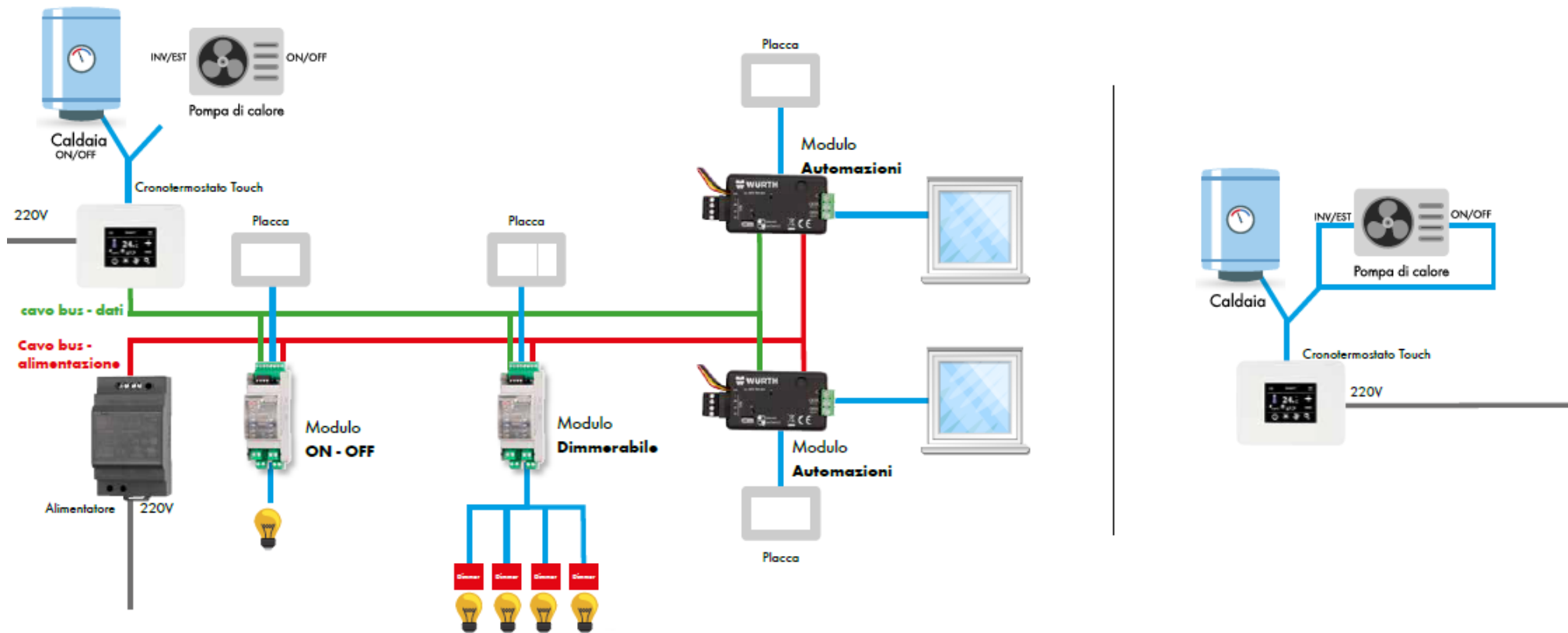
Cavo BUS



- Sezione e composizione cavo: $2 \times 0,75 \text{ mm}^2 + 2 \times 0,22 \text{ mm}^2$
- Guaina esterna: G3 (Tensione di isolamento guaina esterna 450/750V)
- Posa: fissa
- Raggio minimo di curvatura: diametro esterno del cavo per 10
- Venduto in bobine da 100 m
- **Abito applicativo:** per il collegamento dati e alimentazione dei moduli luci e automazione Wüdomo

LA GAMMA WÜDOMO

Esempio di impianto - Collegamenti





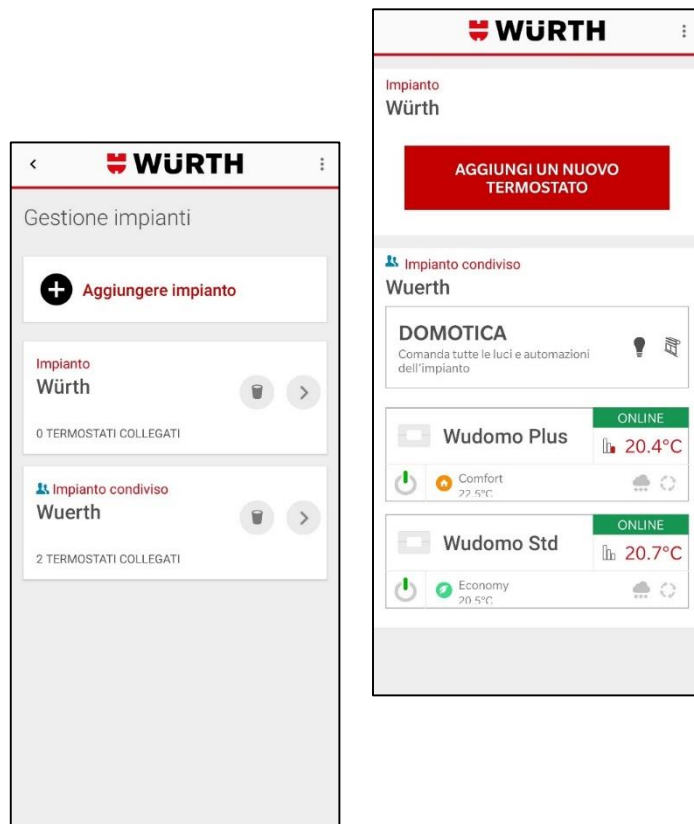
WÜDOMO

La App



LA APP WÜDOMO

Multizona e Multi impianto

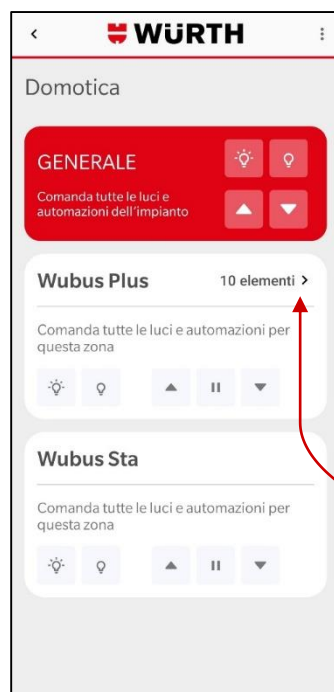


Registrazione su cloud Würth con possibilità per un utente di:

- Recuperare il proprio impianto al cambio di dispositivo (SmartPhone, Tablet)
- Gestire più impianti
- Condividere impianti con utenti terzi
- Ricevere inviti di condivisione di impianti di utenti terzi
- Gestire in un unico impianto più cronotermostati (differenti zone climatiche)

LA APP WÜDOMO

Scenari e singoli elementi



Comando generale per tutti gli scenari: banner rosso

Comando scenario di ogni singola linea bus: banner bianco

Cliccando sulla sezione «elementi» si accede alla sezione di gestione dei singoli elementi del sistema

LA APP WÜDOMO

Singoli elementi – Luci ON/OFF



Filtro per selezionare solo quale tipologia di elementi visualizzare:

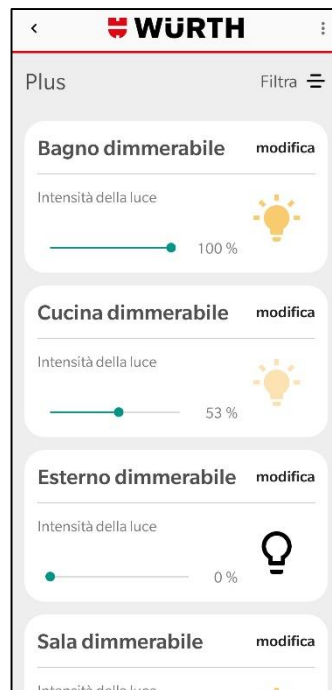
- Luci
- Dimmer
- Automazione

Possibilità di rinominare ogni singolo elemento col nome desiderato

Feedback visivo dello stato della luce (acceso/spento)

LA APP WÜDOMO

Singoli elementi – Luci dimmerabili



Filtro per selezionare solo quale tipologia di elementi visualizzare:

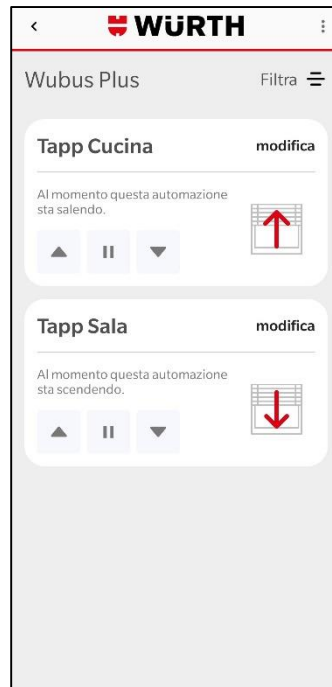
- Luci
- Dimmer
- Automazione

Possibilità di rinominare ogni singolo elemento col nome desiderato

Feedback visivo dello stato dimmerazione (percentuale)

LA APP WÜDOMO

Singoli elementi – Automazioni



Filtro per selezionare solo quale tipologia di elementi visualizzare:

- Luci
- Dimmer
- Automazione

Possibilità di rinominare ogni singolo elemento col nome desiderato

Feedback visivo dell'automazione in corso (sali/scendi)

LA APP WÜDOMO

Programmazione settimanale



Programma settimanale di termoregolazione con possibilità di programmare:

- Giorno per giorno
- Copia programmazione in differenti giorni
- Comfort+, Comfort, Notte, Economy, Economy+, Antigelo

Max 8 fasce orarie per giorno e scelta fra 6 differenti modalità:

- Comfort+, Comfort, Notte, Economy, Economy+, Antigelo

LA APP WÜDOMO

Funzioni avanzate - Geolocalizzazione



Funzione che permette di localizzare il proprio impianto con la possibilità di scegliere:

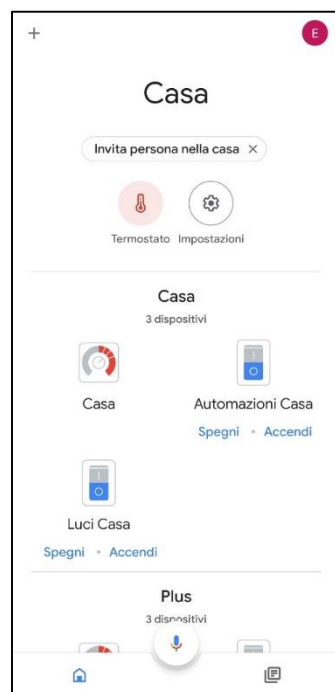
- Range di azione (5 ÷ 50 km)
- Tempo di viaggio (0 ÷ 24 h)

Una volta che si viene localizzati al di fuori del range di azione (e non ci sono altri utenti associati all'impianto all'interno del range), viene attivata la modalità «Economy». Non appena si rientra nel range (il primo utente che rientra nel range) viene riattivata la modalità programmata da cronoprogramma.

Se si supera il tempo di viaggio al di fuori del range di azione, verrà inviata una notifica push di avviso

LA APP WÜDOMO

Funzioni avanzate – Assistenti vocali



Integrazione con assistenti vocali Google Home e Amazon Alexa per

- Termostato (skill di termoregolazione)
- Luci e Automazioni (skill di Smart Home)

VANTAGGI

IL SISTEMA WÜDOMO

Vantaggi del sistema



- **Controlli semplificati da pulsanti e APP:** scenari e comandi generali
- **Integrazione con assistenti vocali:** Google Home e Amazon Alexa
- **Aggiornamenti automatici OTA:** senza la necessità di modificare successivamente l'impianto
- **Installazione «Plug and Play»:** un unico cavo per le connessioni di tutti i dispositivi e moduli facilmente installabili anche in scatole portafrutti o scatole con barra DIN integrata
- **Totale assenza di programmazione**
- **Funzionamento stand alone:** il sistema funziona anche in assenza di internet o di App, tramite i pulsanti e schermo touch del termostato

IL SISTEMA WÜDOMO

Vantaggi del sistema



- **Competitivo rispetto ad altri sistemi sul mercato:** spesso costituiti da pacchetti chiusi, da programmare e con funzioni "eccessive" rispetto al reale utilizzo
- **Crescita della redditività:** con un sensibile incremento del valore degli impianti civili, notoriamente "poveri" sui margini di guadagno
- **Garanzia di affidabilità:** tutti i prodotti hanno garanzia 5 anni
- **Crescita professionale:** con l'approccio di nuovi prodotti e tecnologie puoi creare un'offerta più innovativa in grado di strappare lavori alla concorrenza
- **Approccio semplice al mondo domotico:** l'assenza di programmazione facilita l'installatore che vuole iniziare a installare domotica senza necessità di corsi specialistici

SERVIZI E ASSISTENZA

SERVIZI E ASSISTENZA

Assistenza al cliente - Strumenti



100% FREE

NUMERO TELEFONICO DEDICATO

- Per problemi tecnici su prodotti e installazioni in campo
- Assistenza tecnica gestita da tecnici specializzati
- Nessun costo alla chiamata da sostenere
- Da Lunedì da Venerdì, orari 8:30-12:30 / 13:30-17:00

SISTEMA DI TICKETING

- Per problemi tecnici e per informazioni su prodotto, sistema e servizi
- Indirizzo di posta elettronica dedicato
- Nessun costo di gestione ticket

SERVIZI E ASSISTENZA

Assistenza al cliente - Riferimenti



PER L'UTENTE FINALE

- Installatori certificati
- Professionisti (installatore/elettricista)



PER INSTALLATORE/PROFESSIONISTA

- Venditore di zona
- Specialisti di zona
- Ticket online e numero telefonico
- Tecnici specializzati Wüdomo
- Product Manager Wüdomo

SERVIZI E ASSISTENZA

Configuratore Web

COSA È

Generatore di preventivi sulla base delle caratteristiche dell'abitazione

VANTAGGI

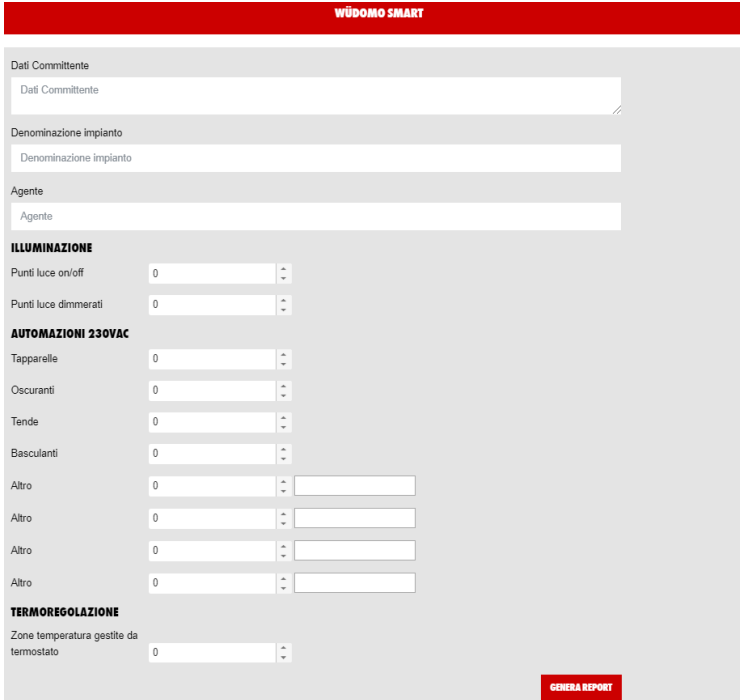
- Stesura primo preventivo veloce e affidabile
- Riduzione errori dovuto a errato dimensionamento
- Riduzione errori per inserimento codice errato
- Creazione di preventivi ovunque e con semplici passaggi (accessibile via web da SmartPhone, Tablet, PC)

COSTO SERVIZIO

Totalmente gratuito!

SERVIZI E ASSISTENZA

Configuratore Web



The screenshot shows the 'WÜTHO SMART' web configurator interface. It features a red header bar with the text 'WÜTHO SMART'. Below the header, there are several input fields for user information: 'Dati Committente', 'Denominazione impianto', and 'Agente'. The interface is divided into three main sections: 'ILLUMINAZIONE', 'AUTOMAZIONI 230VAC', and 'TERMOREGOLAZIONE'. Each section contains a list of items with a numerical value (currently set to 0) and a dropdown arrow. The 'ILLUMINAZIONE' section includes 'Punti luce on/off', 'Punti luce dimmerati', and 'Tende'. The 'AUTOMAZIONI 230VAC' section includes 'Tapparelle', 'Oscuranti', 'Basculanti', and four 'Altro' items. The 'TERMOREGOLAZIONE' section includes 'Zone temperatura gestite da termostato'. A red button labeled 'GENERA REPORT' is located at the bottom right of the form.

Vediamo come funziona!

<https://www.wuerth.it/smartbywuerth/>

**GRAZIE PER
L'ATTENZIONE**