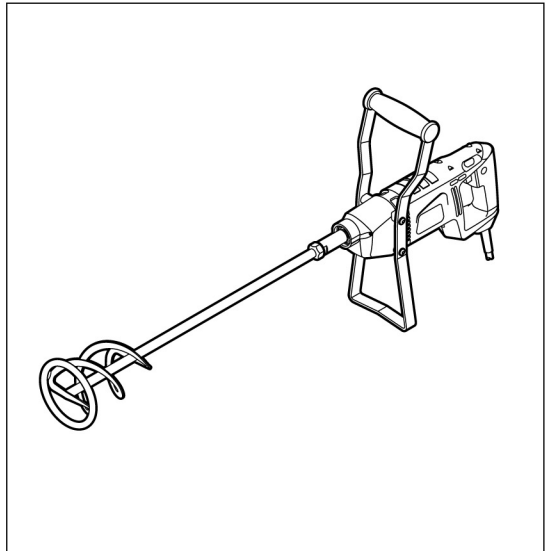


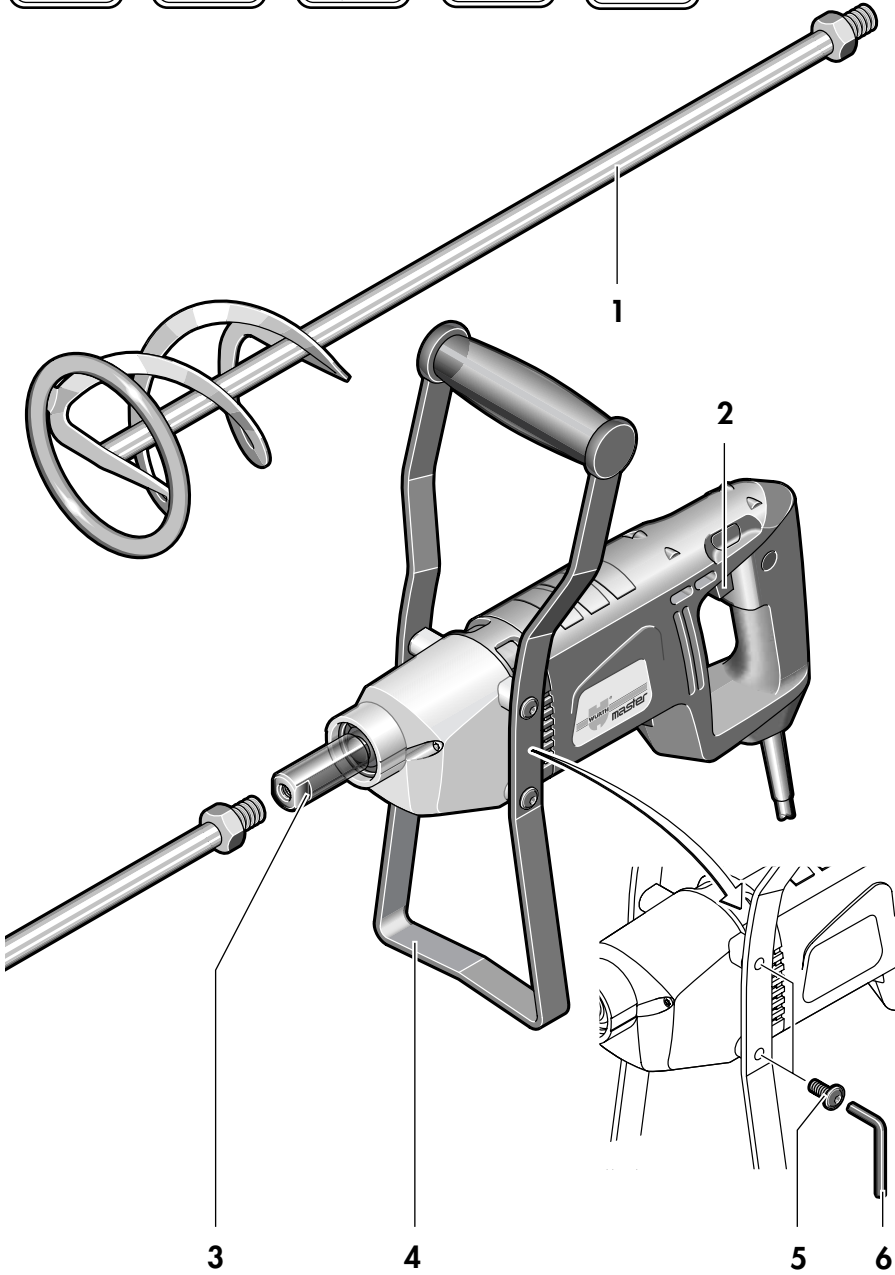


master

RW 120

Istruzioni d'uso
Bedienungsanleitung







È possibile lavorare con la macchina senza incorrere in pericoli soltanto dopo aver letto completamente le istruzioni per l'uso e l'opuscolo avvertenze per la sicurezza e seguendo rigorosamente le istruzioni in essi contenute. Inoltre vanno rispettate anche le generali istruzioni di sicurezza riportate nell'opuscolo allegato.



La macchina non può essere umida né può essere utilizzata in un ambiente umido.



Se durante un'operazione di lavoro viene danneggiato oppure troncato il cavo dell'alimentazione di rete, non toccare il cavo ma estrarre immediatamente la spina dalla presa. Mai utilizzare la macchina con un cavo danneggiato.



Portare occhiali di protezione.

In caso di capelli lunghi è necessario portare un'adatta protezione per i capelli. Lavorare soltanto con abiti adatti ed aderenti al corpo.



Mischiano o impastando materiali si producono polveri che sono dannose per la salute: portare la maschera di protezione contro la polvere.

- ❑ Collegare le macchine che vengono utilizzate all'esterno attraverso un interruttore di sicurezza per correnti di guasto (FI) con una corrente di disinnesto di massimo 30 mA. Usare soltanto un cavo di prolunga omologato per ambienti esterni.

- ❑ Per motivi di igiene alimentare, nel campo di genere alimentare possono essere utilizzati solo mescolatori dotati di frusta di miscelazione in acciaio inossidabile ed appositi lubrificanti. Per questo motivo, questo mescolatore non può essere utilizzato per mischiare o impastare prodotti alimentari.
- ❑ Utilizzare la macchina sempre con l'impugnatura supplementare 4.
- ❑ Far passare sempre il cavo sul lato posteriore della macchina.
- ❑ Non trasportare, né appendere la macchina tenendola per il cavo.
- ❑ Inserire la spina nella presa di rete soltanto quando la macchina è disinserita.
- ❑ Durante le operazioni di lavoro è necessario tenere la macchina sempre con entrambe le mani ed adottare una posizione di lavoro sicura.
- ❑ Tenere in considerazione il momento di reazione della macchina.
- ❑ **Non è permesso trattare sostanze soggette al pericolo di esplosione come p. es. solventi facilmente infiammabili e materiali simili che abbiano un punto di fiamma sotto 21 °C.**
- ❑ Durante l'operazione di miscelazione mai avvicinare né le mani e neppure qualunque altro tipo di oggetto nel recipiente del mescolatore. Assicurare sempre una posizione fissa e sicura del recipiente del mescolatore.
- ❑ Se la macchina dovesse cadere nella massa in miscelazione, estrarre immediatamente la spina di presa e far controllare la macchina dal Centro Assistenza Clienti.
- ❑ Prima di poggiare la macchina, è necessario spegnerla ed attendere fino a quando la macchina si sarà fermata completamente.
- ❑ Per contrassegnare la macchina, mai eseguire fori nella carcassa della macchina, né applicarvi rivetti. In tal caso non sarebbe più garantita l'isolazione di protezione. Utilizzare targhette autoincollanti.
- ❑ **Impiegare solo accessori originali di Würth.**

 Per altre istruzioni di sicurezza si veda il foglio allegato

Dati tecnici

Miscelatore	RW 120
Codice di ordinazione	0 702 831 X
Potenza assorbita nominale	1000 W
Potenza resa	495 W
Numero di giri a carico	0 – 600 g/min
Attacco utensili	M 14 (filettatura interna)
Frusta di miscelazione Ø	max. 120 mm
Peso (senza accessori), ca.	3,2 kg
Classe protezione	□ / II

Elementi della macchina

- 1 Frusta di miscelazione
- 2 Interruttore di avvio/arresto
- 3 Mandrino di trasmissione
- 4 Staffa di protezione/impugnatura supplementare
- 5 Vite (4x)
- 6 Chiave per vite a esagono cavo

Gli accessori illustrati o descritti nelle istruzioni per l'uso non sono sempre compresi nella fornitura!

Uso conforme alle norme

La macchina è ideale per mescolare materiali liquidi e materiali da costruzione in polvere come colori, vernici, malta, colle, intonaci e sostanze simili.

La macchina non è adatta per mischiare materiali contenenti polvere di grafite, soluzioni saline oppure concimi liquidi. Mischiando questo tipo di materiali è possibile danneggiare oppure distruggere la macchina.

Per danni provocati da uso non conforme alle norme, risponde esclusivamente l'Utente.

Montaggio della staffa di protezione/impugnatura supplementare

- Prima di qualunque intervento alla macchina, estrarre la spina dalla presa di rete.

Applicare la staffa di protezione/impugnatura supplementare **4** nella corretta posizione. Inserire le quattro viti **5** e stringerle a fondo (vedi figura).

Per motivo di sicurezza sul posto di lavoro si deve utilizzare sempre la staffa di protezione/impugnatura supplementare!

Montaggio della frusta di miscelazione

- Prima di qualunque intervento alla macchina, estrarre la spina dalla presa di rete.

Utilizzare una frusta di miscelazione che sia adatta al materiale ed alla quantità di materiale.

Avvitare la frusta di miscelazione **1** sull'alberino di trasmissione **3**. Utilizzando una chiave fissa, tenere fermo l'alberino di trasmissione e stringere a fondo la frusta di miscelazione utilizzando una seconda chiave fissa.

Messa in funzione

Osservare la tensione di rete: La tensione della rete deve corrispondere a quella riportata sulla targhetta della macchina.

Accendere/spengere

Accendere: Premere l'interruttore di avvio/arresto **2**.

Spegnere: Rilasciare l'interruttore di avvio/arresto **2**.

Regolazione continua del numero di giri

Una leggera pressione sull'interruttore di avvio/arresto **2** provoca un piccolo numero di giri e rende così possibile l'avviamento dolce e controllato. Aumentando la pressione il numero di giri aumenta.

Indicazioni operative

La scelta della frusta di miscelazione **1** dipende dalla massa in miscelazione:

Massa in miscelazione	Frusta di miscelazione
Colore, vernici, materiali per applicazioni di base, bitume	R I per materiali liquidi
Intonaci preparati, malta, gesso, stucco	R II per materiali a comportamento plastico ed appiccicosi
Intonaco, cemento, pavimento in cemento, protezione isolante	M I per materiali pesanti
Malta già pronta per l'uso, colla per piastrelle, colla per pavimenti	M II per materiali leggeri/polverosi ed appiccicosi

Inserendo oppure estraendo la frusta di miscelazione dalla massa in miscelazione ridurre la velocità di rotazione. Durante l'operazione di miscelazione, muovere la macchina alzandola ed abbassandola.

Dopo l'uso, pulire bene la frusta di miscelazione.

Manutenzione e pulizia

- ❑ Prima di qualunque intervento alla macchina, estrarre la spina dalla presa di rete.
- ❑ Per poter garantire buone e sicure operazioni di lavoro, tenere sempre pulite la macchina e le fessure di ventilazione.

La macchina è equipaggiata con spazzole di carbone ad autodisinserimento. In caso di relativa usura la macchina si spegne. Far sostituire le spazzole di carbone presso un Centro autorizzato di Assistenza Clienti per macchine industriali Würth.

Se nonostante gli accurati procedimenti di produzione e di controllo la macchina dovesse guastarsi, la riparazione va fatta effettuare da un punto di assistenza autorizzato per gli elettrotensili Würth.

Per ogni tipo di richiesta o di ordinazione di pezzi di ricambio, è indispensabile comunicare sempre il codice articolo riportato sulla targhetta di fabbricazione della macchina.

L'attuale distinta dei pezzi di ricambio di questa macchina può essere consultata nel sito Internet «<http://www.wuerth.com/partsmanager>» oppure è possibile richiederla presso la più vicina filiale Würth.

Garanzia

Per questa macchina Würth forniamo una garanzia in conformità con le direttive di legge vigenti nel rispettivo Paese ed a partire dalla data di acquisto (verifica da fattura o bolla di consegna). I difetti subentrati vengono eliminati attraverso una fornitura di ricambio oppure provvedendo alle dovute riparazioni.

Si esclude la prestazione di garanzia in caso di danni dovuti a normale usura, a sovraccarico, oppure a trattamento ed impiego non appropriato.

Si accettano reclamazioni soltanto in caso che la macchina venga rimandato indietro non smontato ad una delle sedi Würth oppure al Vostro Responsabile Servizio Clienti Würth oppure ad un Centro Servizio Clienti per Elettrotensili Würth autorizzato.

Avvertenze per la protezione dell'ambiente



Recupero di materie prime, piuttosto che smaltimento di rifiuti

Macchina, accessori ed imballaggio dovrebbero essere inviati ad una riutilizzazione ecologica.

I componenti in plastica sono contrassegnati per il riciclaggio selezionato.

Informazioni sulla rumorosità e sulla vibrazione

Valori misurati conformemente alla norma EN 50 144.

La misurazione A del livello di pressione acustica dell'utensile è di solito di: Livello di rumorosità 86 dB (A). Potenza della rumorosità 99 dB (A).

Utilizzare le cuffie di protezione!

L'accelerazione misurata raggiunge di solito il valore di 2,5 m/s².

CE Dichiarazione di conformità

Assumendone la piena responsabilità, dichiariamo che il prodotto è conforme alle seguenti normative ed ai relativi documenti: EN 50 144, EN 55 014, EN 61 000, ICE 60 745 in base alle prescrizioni delle direttive CEE 73/23, CEE 89/336, CE 98/37.

CE 04

Adolf Würth GmbH & Co. KG

M. Wölffe

R. Bauer



Gefahrloses Arbeiten mit dem Gerät ist nur möglich, wenn Sie die Bedienungsanleitung und die Sicherheitshinweise vollständig lesen und die darin enthaltenen Anweisungen strikt befolgen. Zusätzlich müssen die allgemeinen Sicherheitshinweise im beigefügten Heft befolgt werden.



Das Gerät darf nicht feucht sein und auch nicht in feuchter Umgebung betrieben werden.



Wird bei der Arbeit das Netzkabel beschädigt oder durchtrennt, Kabel nicht berühren, sondern sofort den Netzstecker ziehen. Gerät niemals mit beschädigtem Kabel benutzen.



Schutzbrille tragen.

Bei langen Haaren Haarschutz tragen. Nur mit eng anliegender Kleidung arbeiten.



Beim Mischvorgang entstehender Staub ist gesundheitsschädlich, Staubschutzmaske tragen

- ❑ Geräte, die im Freien verwendet werden, über einen Fehlerstrom-Schutzschalter (FI-) mit maximal 30 mA Auslösestrom anschließen. Nur ein für den Außenbereich zugelassenes Verlängerungskabel verwenden.

- ❑ Aus lebensmittelhygienischen Gründen dürfen im Nahrungsmittelbereich nur Rührwerke mit Edelstahlrührer und spezieller Fettschmierung eingesetzt werden. Dieses Rührwerk darf aus diesem Grund nicht zum Mischen von Lebensmitteln verwendet werden.

- ❑ Gerät nur mit Zusatzgriff 4 verwenden.
- ❑ Kabel immer nach hinten vom Gerät wegführen.
- ❑ Gerät nicht am Kabel tragen oder aufhängen.
- ❑ Stecker nur bei ausgeschaltetem Gerät in die Steckdose einstecken.
- ❑ Beim Arbeiten das Gerät immer fest mit beiden Händen halten und für einen sicheren Stand sorgen.
- ❑ Beachten Sie das Reaktionsmoment des Gerätes.
- ❑ **Explosionsgefährdende Stoffe wie z. B. leicht entzündliche Lösemittel und ähnliche Materialien mit einem Flammpunkt unter 21 °C dürfen nicht verarbeitet werden.**

- ❑ Während des Mischvorganges nicht mit den Händen oder irgendwelchen Gegenständen in das Mischgefäß greifen. Für einen festen und sicheren Stand des Mischgefäßes sorgen.

- ❑ Fällt das Gerät in das Rührgut, sofort den Netzstecker ziehen und das Gerät vom Kundendienst überprüfen lassen.

- ❑ Das Gerät vor dem Ablegen immer ausschalten und warten bis es zum Stillstand gekommen ist.

- ❑ Zur Kennzeichnung des Gerätes nicht in das Gehäuse bohren oder Nieten anbringen. Die Schutzisolation ist dann nicht mehr gewährleistet. Verwenden Sie Klebeschilder.

- ❑ **Nur Original Würth-Zubehör verwenden.**



Weitere Sicherheitshinweise siehe Beilage

Gerätekenwerte

Rührwerk	RW 120
Artikelnummer	0 702 831 X
Nennaufnahme	1000 W
Abgabeleistung	495 W
Lastdrehzahl	0 – 600 min ⁻¹
Werkzeugaufnahme	M 14 (Innengewinde)
Rührkorb Ø	max. 120 mm
Gewicht (ohne Zubehör), ca.	3,2 kg
Schutzklasse	□ / II

Geräteelemente

- 1 Rührkorb
- 2 Ein-/Ausschalter
- 3 Antriebsspindel
- 4 Schutzbügel/Zusatzhandgriff
- 5 Schraube (4x)
- 6 Innensechskantschlüssel

Abgebildetes oder beschriebenes Zubehör gehört teilweise nicht zum Lieferumfang.

Bestimmungsgemäßer Gebrauch

Das Gerät ist bestimmt zum Mischen von flüssigen und pulverförmigen Baustoffen wie Farben, Lacke, Mörtel, Kleber, Putze und ähnlichen Substanzen.

Das Gerät ist nicht zum Mischen von graphitstaubhaltigen Materialien, Salzlaugen oder Jauche geeignet. Das Mischen dieser Materialien kann die Maschine schädigen oder zerstören.

Für Schäden bei nicht bestimmungsgemäßen Gebrauch haftet der Benutzer.

Schutzbügel/Zusatzgriff montieren

□ Vor allen Arbeiten am Gerät Netzstecker ziehen.

Schutzbügel/Zusatzgriff **4** in der richtigen Position aufsetzen. Die vier Schrauben **5** einsetzen und mit Innensechskantschlüssel **6** festziehen (siehe Bild).

Der Schutzbügel/Zusatzgriff ist aus Gründen der Arbeitssicherheit stets zu verwenden!

Rührkorb montieren

□ Vor allen Arbeiten am Gerät Netzstecker ziehen.

Verwenden Sie einen Rührkorb, der für das Material und die Materialmenge geeignet ist.

Den Rührkorb **1** auf die Antriebsspindel **3** aufschrauben. Antriebsspindel mit Gabelschlüssel festhalten und Rührkorb mit zweitem Gabelschlüssel festziehen.

Inbetriebnahme

Netzspannung beachten: Die Spannung der Stromquelle muss mit den Angaben auf dem Typschild des Gerätes übereinstimmen.

Ein-/Ausschalten

Einschalten: Ein-/Aus-Schalter **2** drücken.

Ausschalten: Ein-/Aus-Schalter **2** loslassen.

Stufenlose Drehzahlregulierung

Leichter Druck auf den Ein-/Ausschalter **2** bewirkt eine niedrige Drehzahl und macht somit einen kontrollierten Anlauf möglich. Mit zunehmendem Druck wird die Drehzahl erhöht.

Arbeitshinweise

Die Wahl des Rührkorbes **1** hängt vom Rührgut ab:

Rührgut	Rührkorb
Farbe, Lacke, Grundierungen, Bitumen	R I für flüssige Materialien
Fertigputz, Mörtel, Gips, Spachtelmasse	R II für zähe, klebrige Materialien
Putz, Beton, Estrich, Dämmschutz	M I für schwere Materialien
Fertigmörtel, Fliesenkleber, Fußbodenkleber	M II für leicht pulverige und klebrige Materialien

Beim Eintauchen bzw. Herausnehmen des Rührkorbes aus dem Rührgut die Drehzahl reduzieren. Beim Rührvorgang das Gerät auf- und abbewegen.

Nach Gebrauch den Rührkorb reinigen.

Wartung und Reinigung

- Vor allen Arbeiten am Gerät Netzstecker ziehen.
- Gerät und Lüftungsschlitze stets sauber halten, um gut und sicher zu arbeiten.

Das Gerät ist mit selbstabschaltenden Kohlebürsten ausgestattet. Bei entsprechendem Verschleiß schaltet das Gerät ab. Kohlebürsten von einer autorisierten Kundendienststelle für Würth-Elektrowerkzeuge austauschen lassen.

Sollte das Gerät trotz sorgfältiger Herstellungs- und Prüfverfahren einmal ausfallen, ist die Reparatur von einer autorisierten Kundendienststelle für Würth-Elektrowerkzeuge ausführen zu lassen.

Bei allen Rückfragen und Ersatzteilbestellungen bitte unbedingt die Artikelnummer laut Typenschild des Gerätes angeben.

Die aktuelle Ersatzteilliste dieses Gerätes kann im Internet unter „<http://www.wuerth.com/partsmanager>“ aufgerufen oder von der nächstgelegenen Würth-Niederlassung angefordert werden.

Gewährleistung

Für dieses Würth-Gerät bieten wir eine Gewährleistung den gesetzlichen/länderspezifischen Bestimmungen ab Kaufdatum (Nachweis durch Rechnung oder Lieferschein). Entstandene Schäden werden durch Ersatzlieferung oder Reparatur beseitigt.

Schäden, die auf natürliche Abnutzung, Überlastung oder unsachgemäße Behandlung zurückzuführen sind, werden von der Garantie ausgeschlossen.

Beanstandungen können nur anerkannt werden, wenn Sie das Gerät unzerlegt einer Würth-Niederlassung, Ihrem Würth-Außendienstmitarbeiter oder einer Würth-autorisierten Kundendienststelle für Elektrowerkzeuge übergeben.

Umweltschutz



Rohstoffrückgewinnung statt Müllentsorgung

Gerät, Zubehör und Verpackung sollten einer umweltgerechten Wiederverwertung zugeführt werden.

Zum sortenreinen Recycling sind Kunststoffteile gekennzeichnet.

In Deutschland können nicht mehr gebrauchsfähige Geräte zum Recycling an Würth zurückgegeben werden.

Geräusch-/ Vibrationsinformation

Messwerte ermittelt entsprechend EN 50 144.

Der A-bewertete Geräuschpegel des Gerätes beträgt typischerweise: Schalldruckpegel 86 dB (A); Schalleistungspegel 99 dB (A).

Gehörschutz tragen!

Die Hand-/Arm-Vibration ist typischerweise niedriger als $2,5 \text{ m/s}^2$.

CE Konformitätserklärung

Wir erklären in alleiniger Verantwortung, dass dieses Produkt mit den folgenden Normen oder normativen Dokumenten übereinstimmt: EN 50 144, EN 55 014, EN 61 000, ICE 60 745 gemäß den Bestimmungen der Richtlinien 73/23/EWG, 89/336/EWG, 98/37/EG.

CE 04

Adolf Würth GmbH & Co. KG

M. Wölfe

R. Bauer