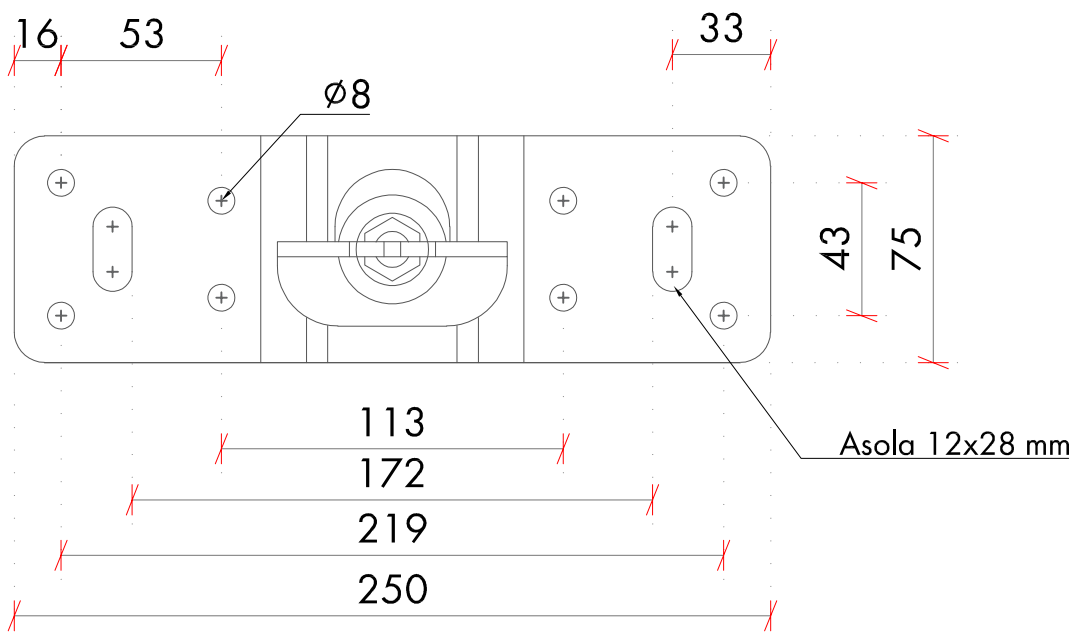
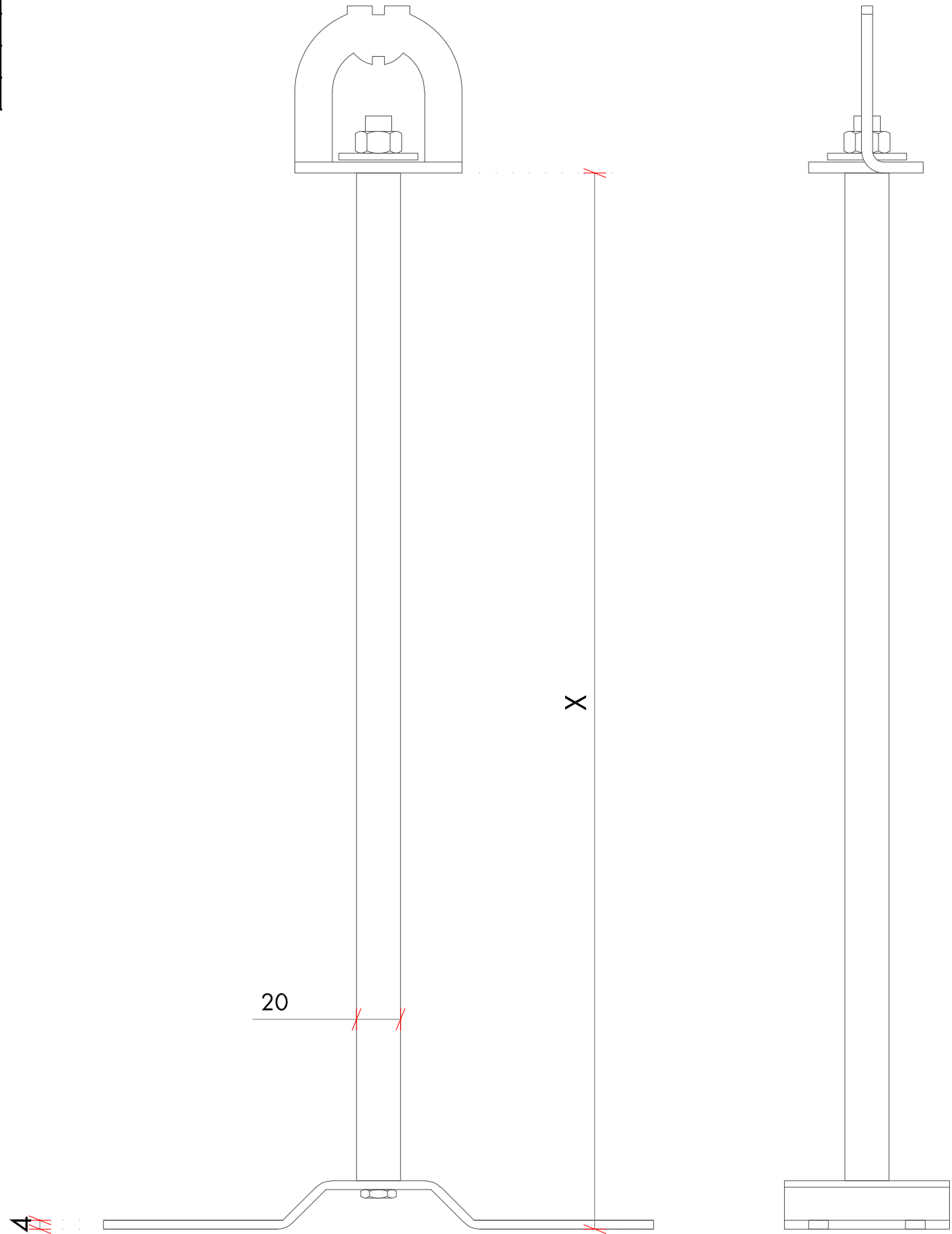
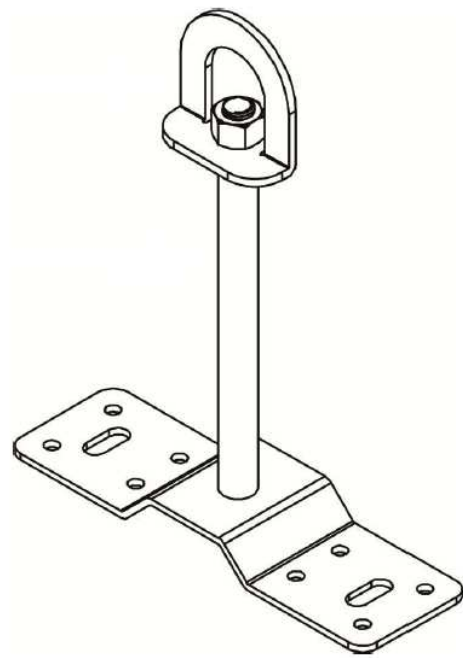


modello	altezza X [cm]	peso [kg]	Art.
WDC12T	12+golfare	1,1	0899 032 891
WDC18T	18+golfare	1,24	0899 032 892
WDC23T	23+golfare	1,32	0899 032 893
WDC28T	28+golfare	1,46	0899 032 894
WDC38T	38+golfare	1,64	0899 032 895
WDC48T	48+golfare	1,91	0899 032 896



COMPONENTE	WDCxxT
MATERIALE	AISI 304 - INOX A2
n° OPERATORI	1
CERTIFICAZIONE PRODOTTO	UNI 11578:2015

Attenzione: disegno non in scala.
Le misure sono da ritenersi indicative. La geometria del componente può subire variazioni. Per l'esecuzione di predisposizioni richiedere conferma delle misure a linea.vita@wuerth.it
VIETATA LA RIPRODUZIONE

