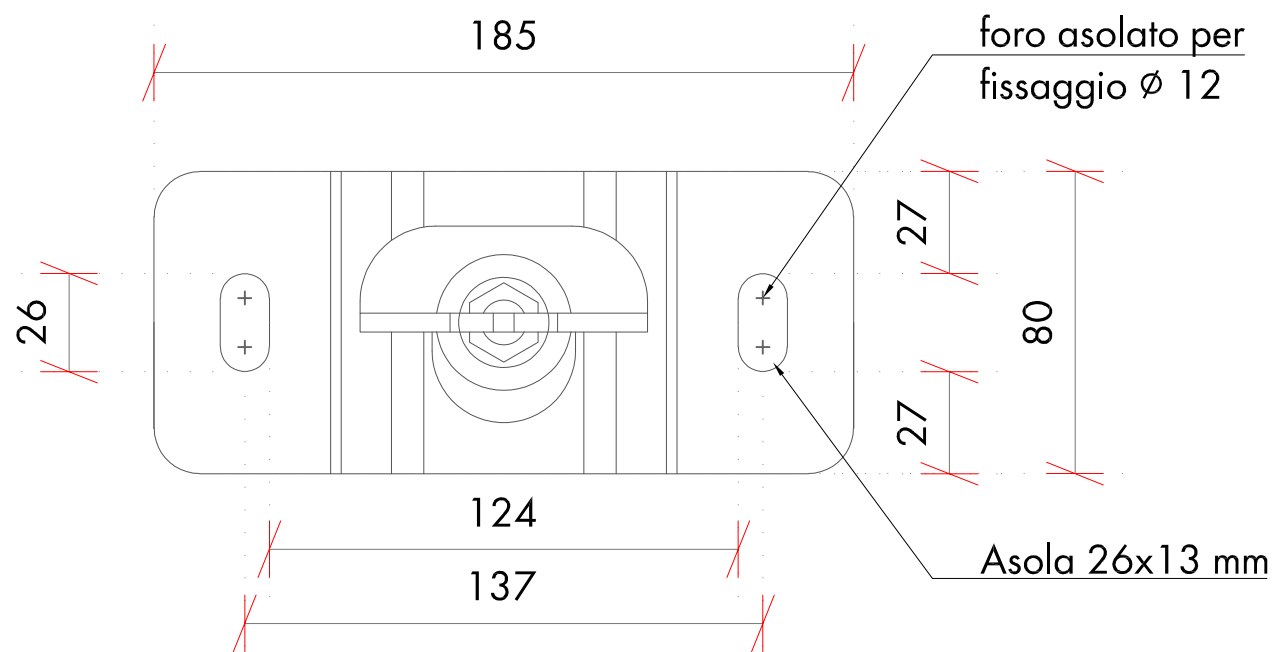
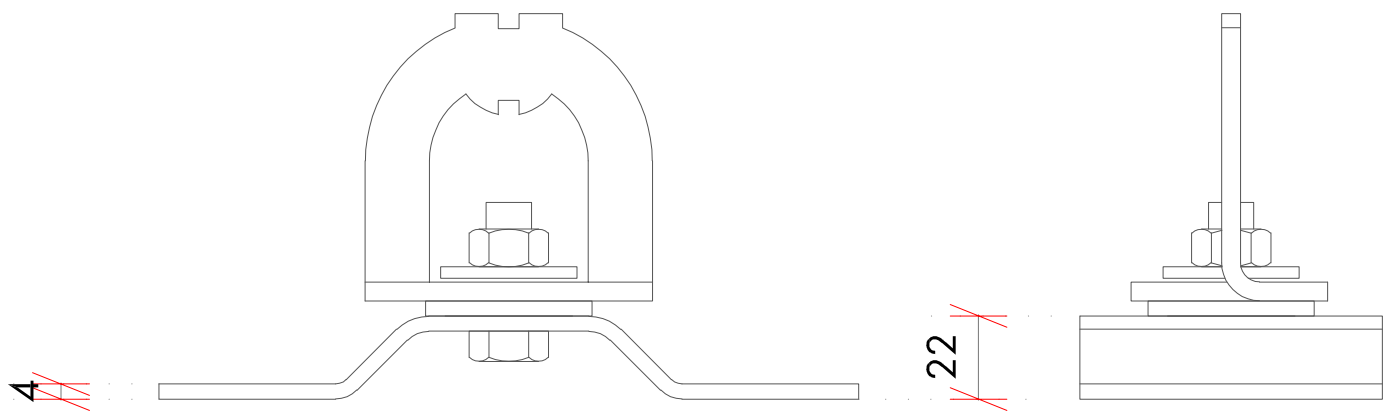
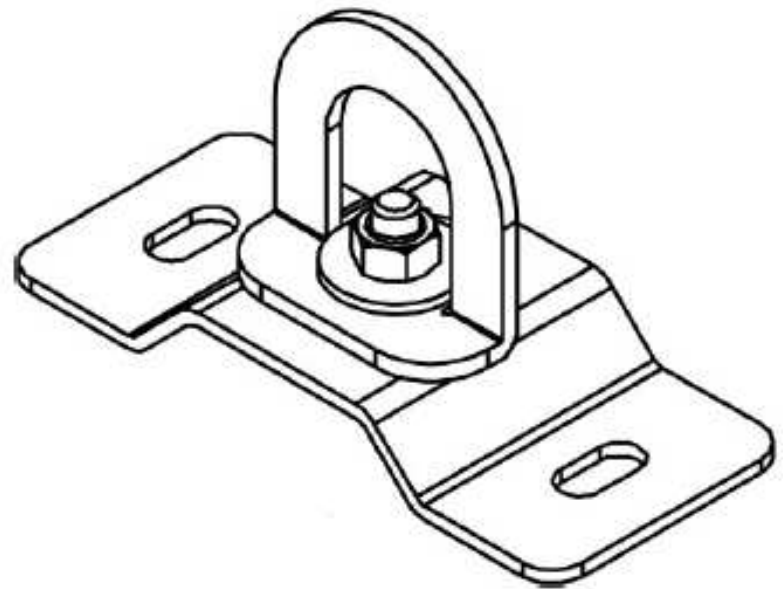


modello	altezza X [cm]	peso [kg]	Art.
WA02P	2,2+golfare	0,74	5937 999 903



COMPONENTE	WA02P
MATERIALE	AISI 304 - INOX A2
n° OPERATORI	1
CERTIFICAZIONE PRODOTTO	UNI 11578:2015

Attenzione: disegno non in scala.
Le misure sono da ritenersi indicative. La geometria del componente può subire variazioni. Per l'esecuzione di predisposizioni richiedere conferma delle misure a linea.vita@wuerth.it
VIETATA LA RIPRODUZIONE

