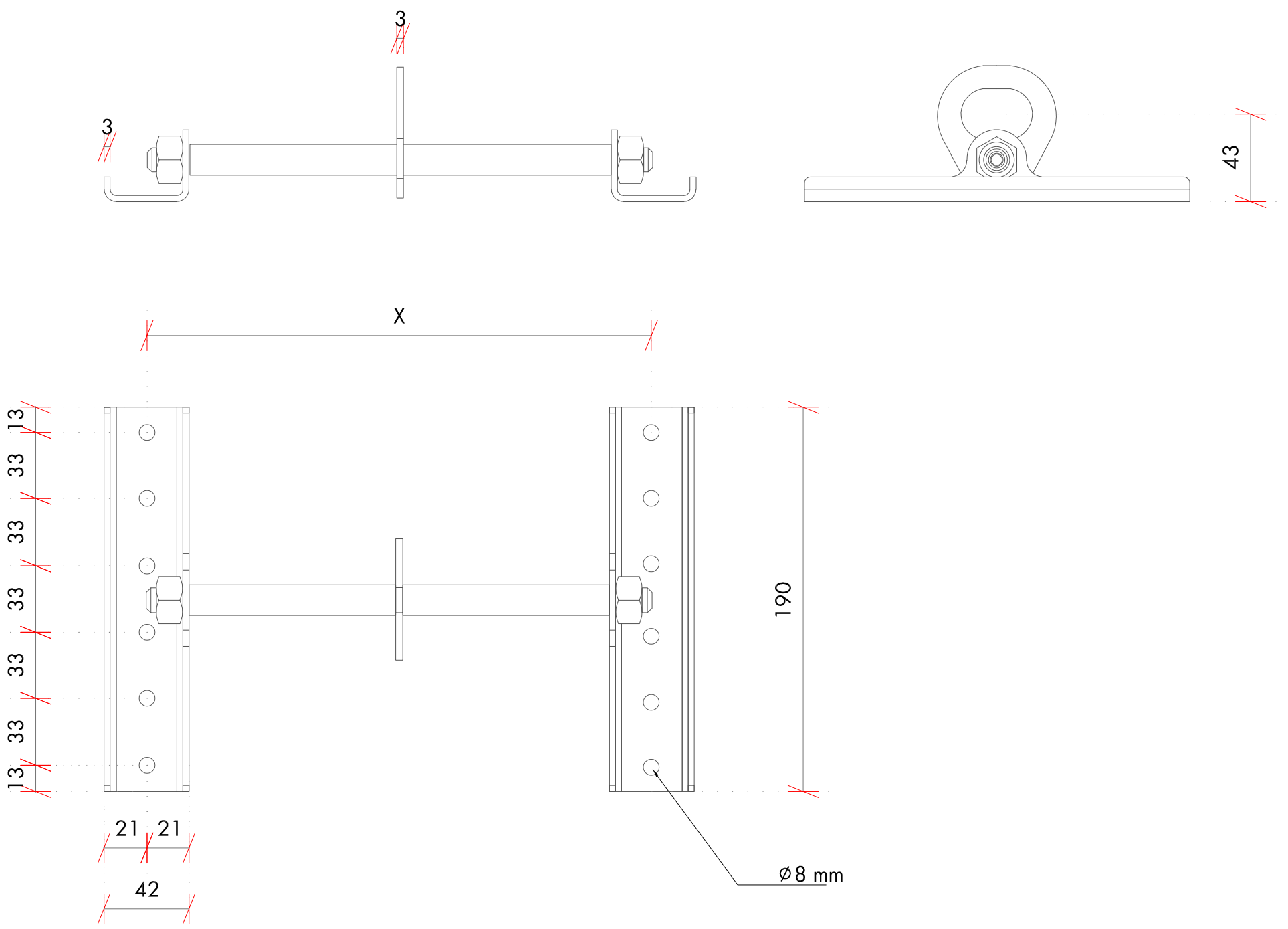
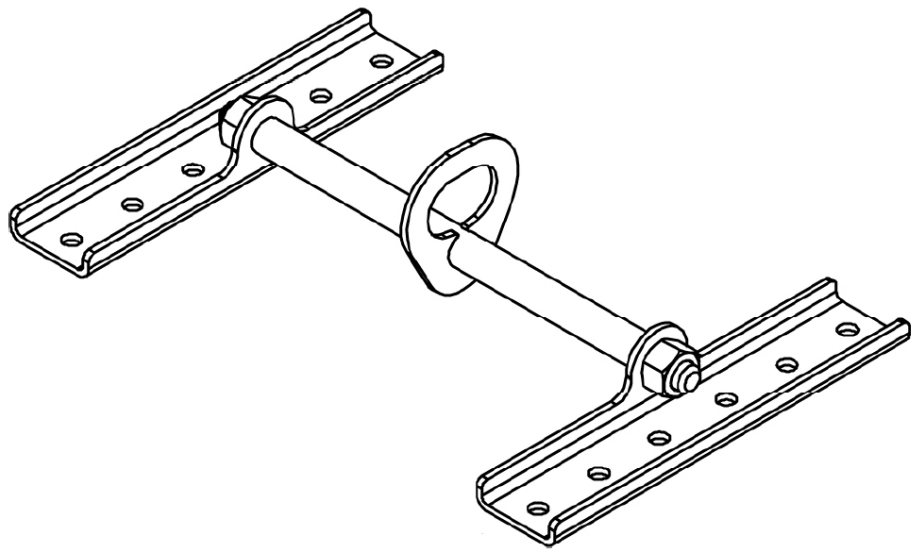


modello	passo X [cm]	peso [kg]	Art.
WALM19	193	0,88	5937 999 969
WALM22	224	0,92	5937 999 973
WALM25	250	0,93	5937 999 960
WALM33	336	1,05	5937 999 977



COMPONENTE	WALMxx
MATERIALE	AISI 304 - INOX A2
n° OPERATORI	2
CERTIFICAZIONE PRODOTTO	UNI 11578:2015

 **WÜRTH**

Attenzione: disegno non in scala.
Le misure sono da ritenersi indicative. La geometria del componente può subire variazioni. Per l'esecuzione di predisposizioni richiedere conferma delle misure a linea.vita@wuerth.it
VIETATA LA RIPRODUZIONE