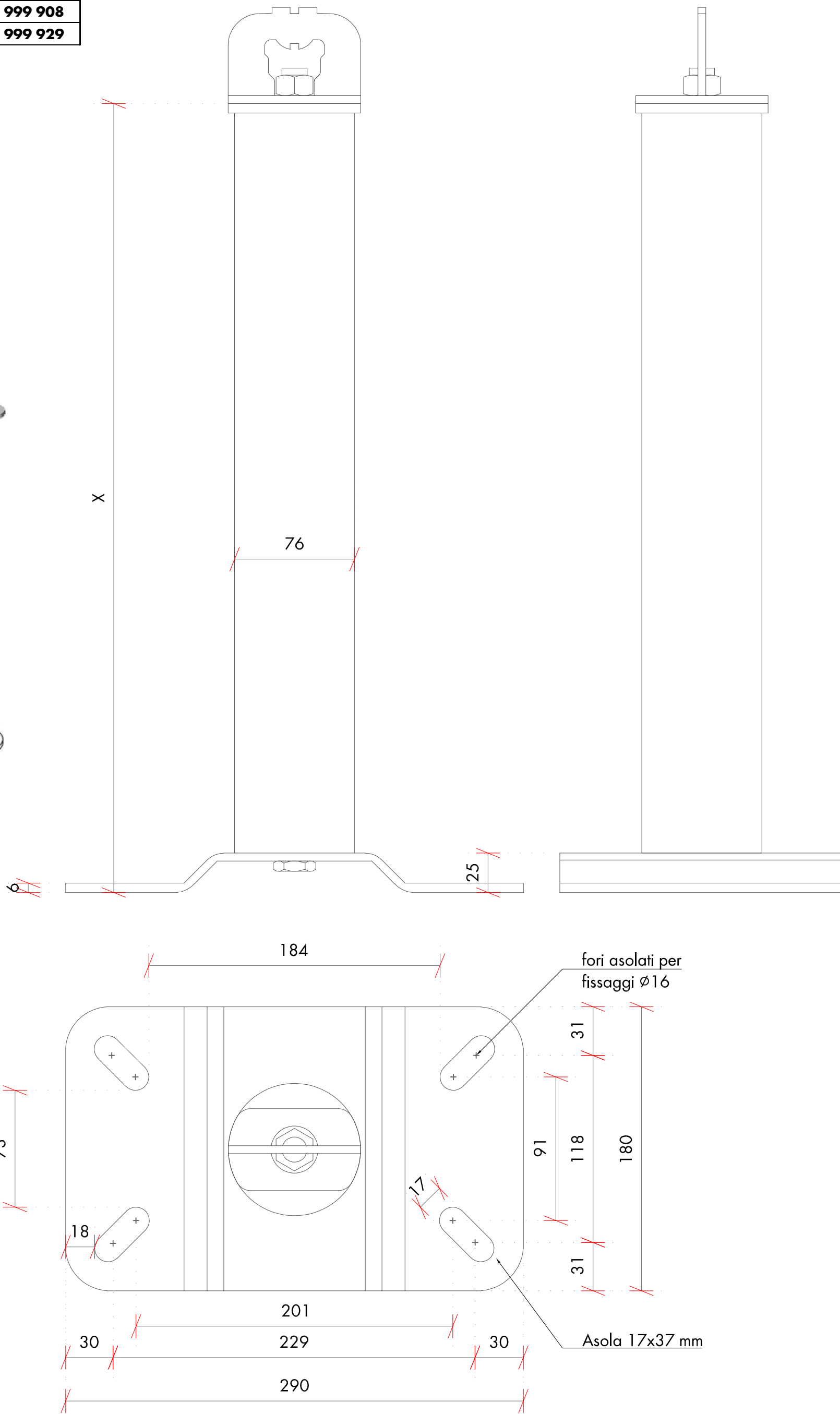
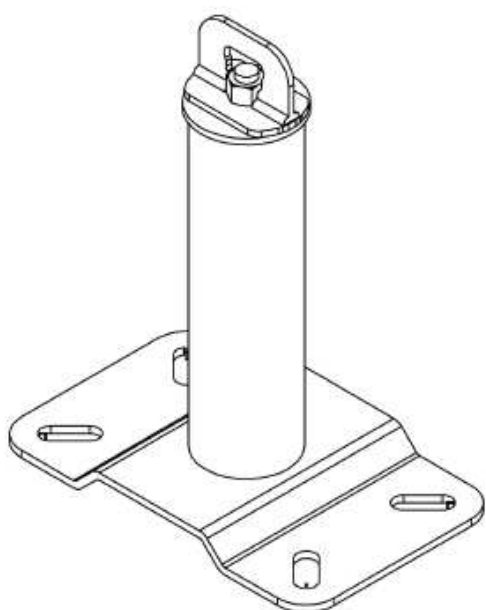


modello	altezza X [cm]	peso [kg]	Art.
WC30P	30+golfare	4,73	5937 999 908
WC50P	50+golfare	6,13	5937 999 929



COMPONENTE	WCXP
MATERIALE	AISI 304 - INOX A2
n° OPERATORI	3
CERTIFICAZIONE PRODOTTO	UNI 11578:2015

Attenzione: disegno non in scala.
 Le misure sono da ritenersi indicative. La geometria del componente può subire variazioni. Per l'esecuzione di predisposizioni richiedere conferma delle misure a linea.vita@wuerth.it
 VIETATA LA RIPRODUZIONE

