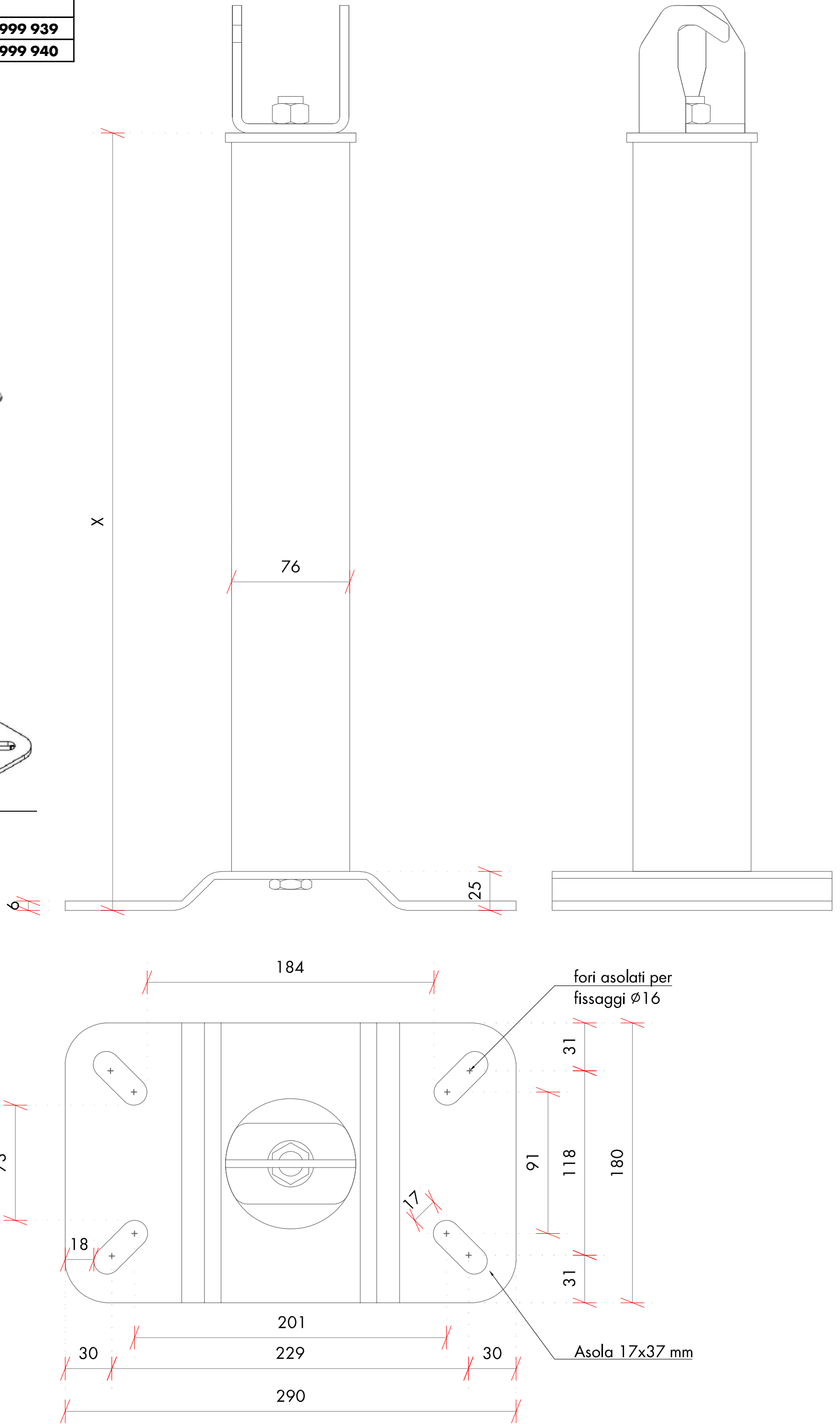
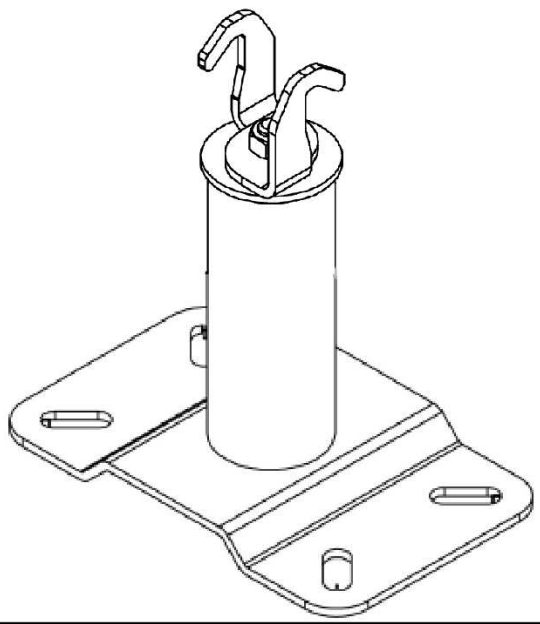


modello	altezza X [cm]	peso [kg]	Art.
WC30PI	30+golfare	4,82	5937 999 939
WC50PI	50+golfare	6,16	5937 999 940



COMPONENTE	WCXP
MATERIALE	AISI 304 - INOX A2
n° OPERATORI	3
CERTIFICAZIONE PRODOTTO	UNI 11578:2015

Attenzione: disegno non in scala.
Le misure sono da ritenersi indicative. La geometria del componente può subire variazioni. Per l'esecuzione di predisposizioni richiedere conferma delle misure a linea.vita@wuerth.it
VIETATA LA RIPRODUZIONE

