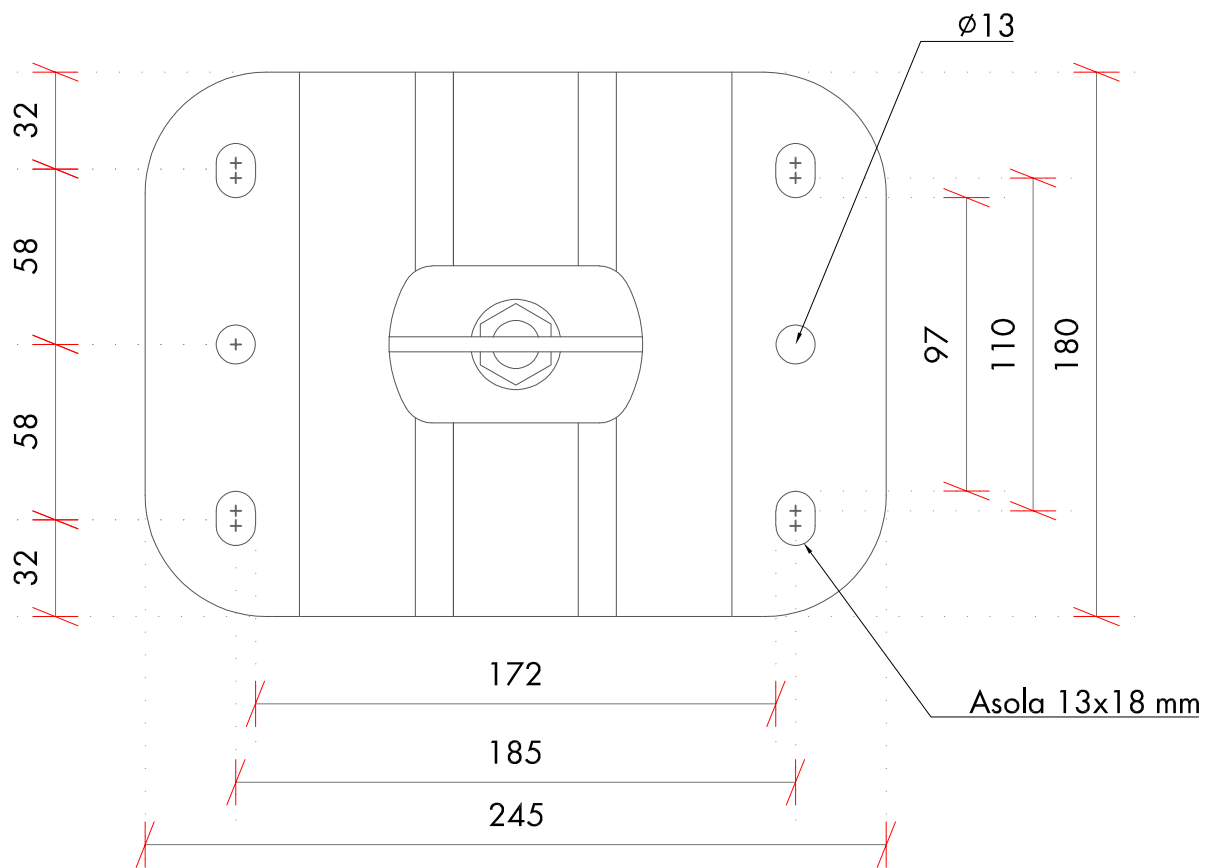
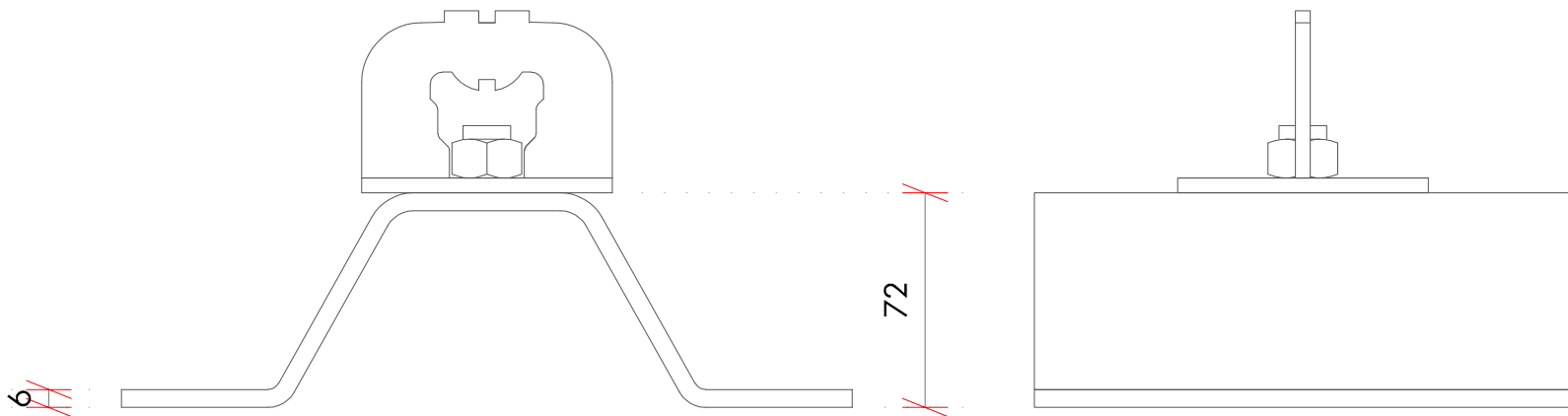
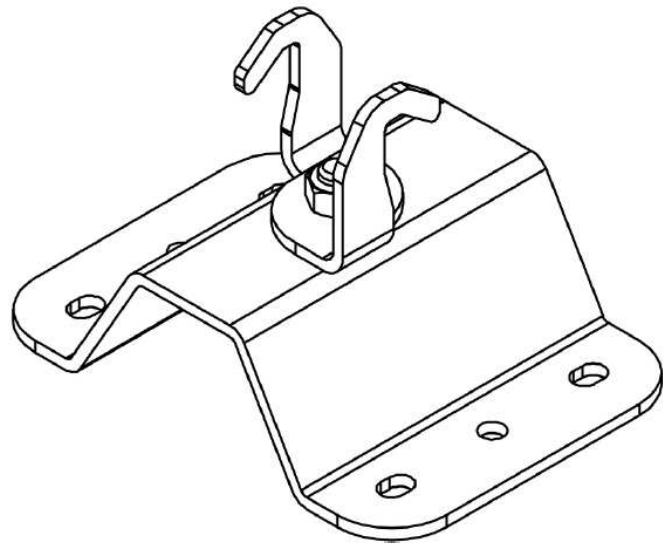
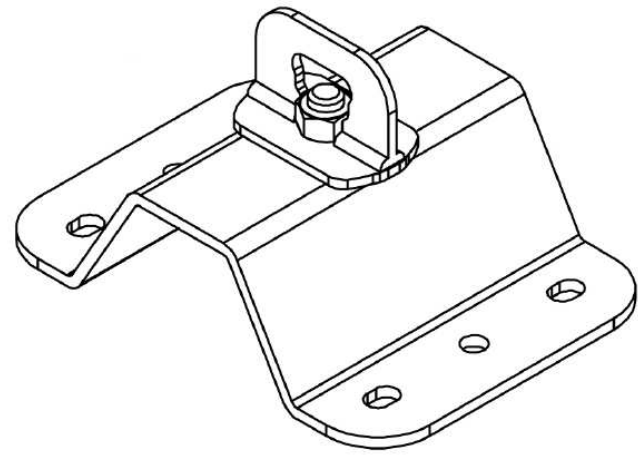


modello	altezza X [cm]	peso [kg]	Art.
WCGRE	7,2+golfare	2,91	5937 999 910
WCGRE	7,2+golfare	3,01	5937 999 947



COMPONENTE	WCGRE e WCGREI
MATERIALE	AISI 304 - INOX A2
n° OPERATORI	3
CERTIFICAZIONE PRODOTTO	UNI 11578:2015

Attenzione: disegno non in scala.
Le misure sono da ritenersi indicative. La geometria del componente può subire variazioni. Per l'esecuzione di predisposizioni richiedere conferma delle misure a linea.vita@wuerth.it
VIETATA LA RIPRODUZIONE

