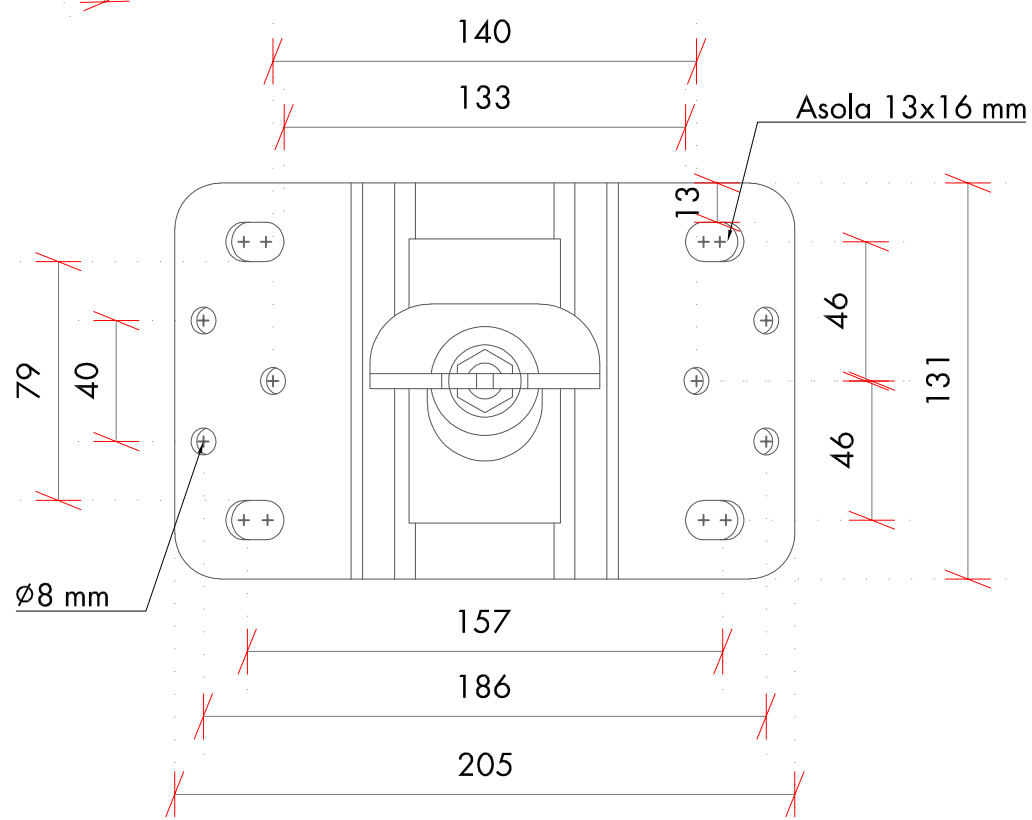
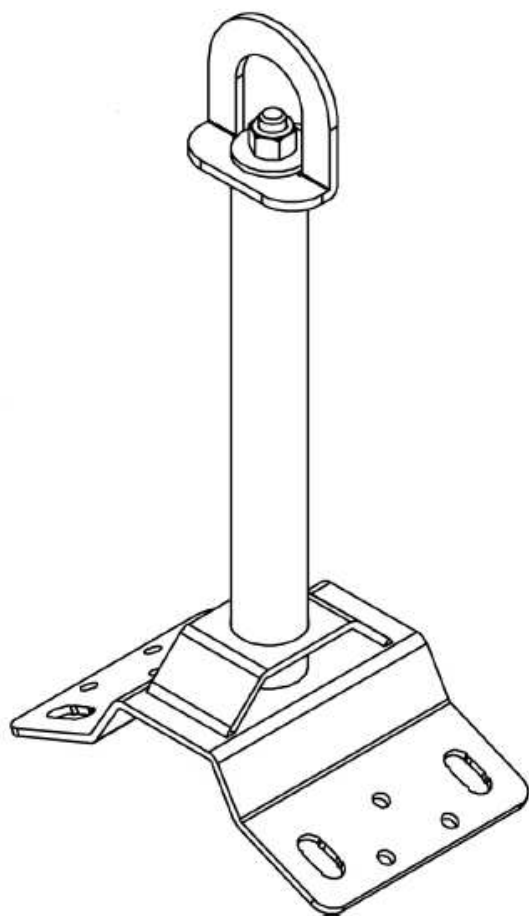
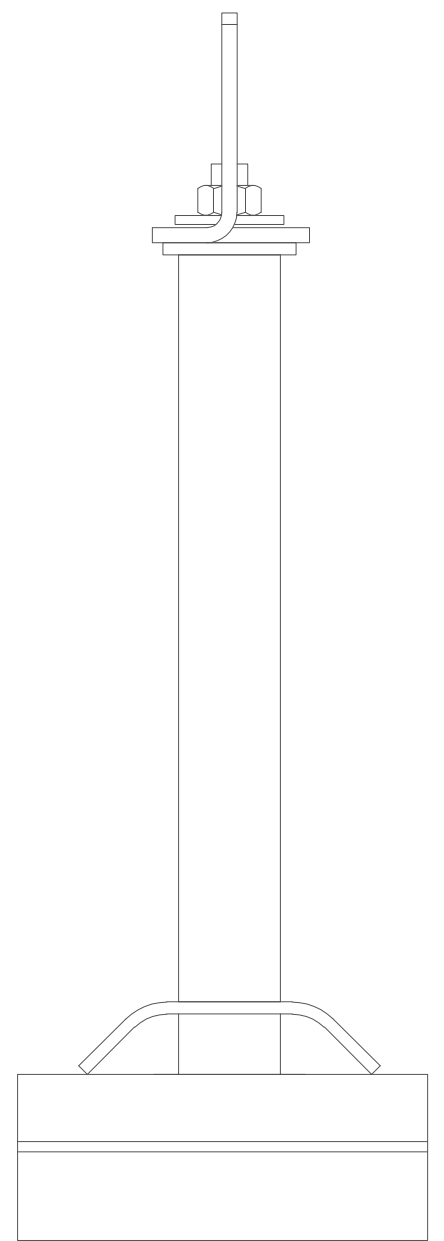
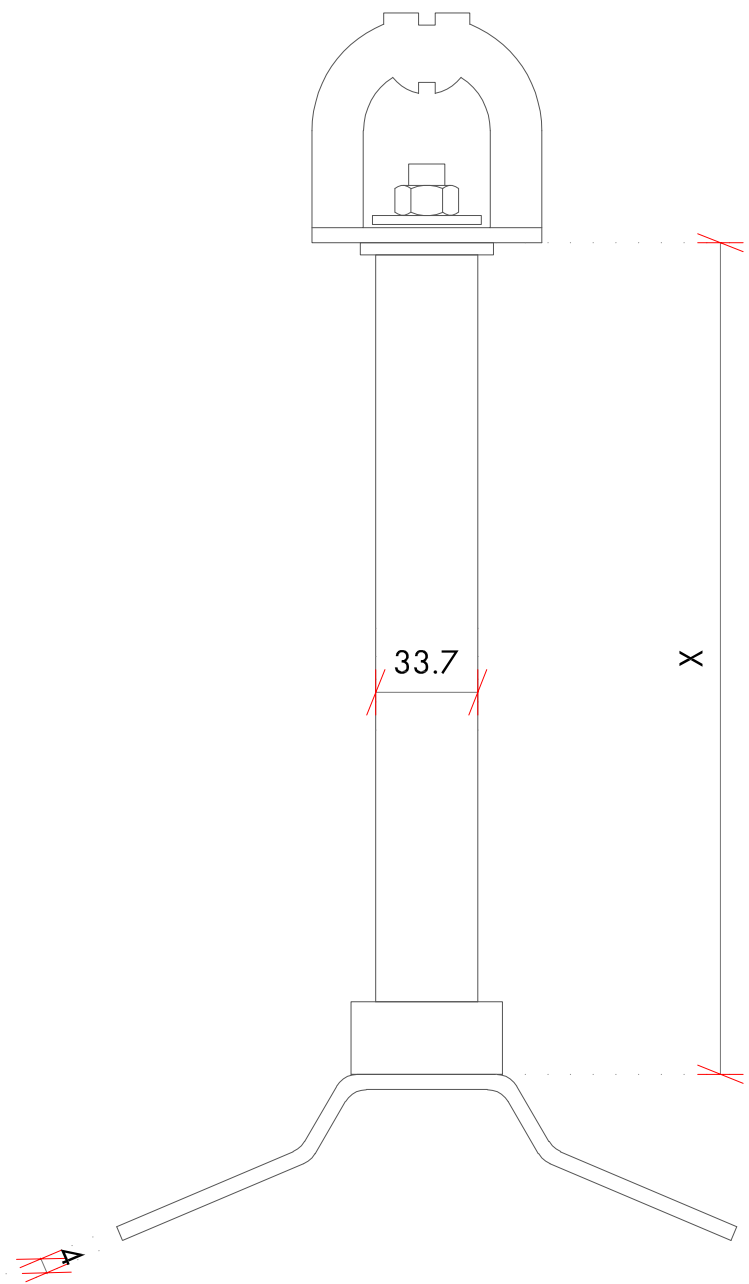


modello	altezza X [cm]	peso [kg]	Art.
WA18C	18+golfare	1,81	<b>5937 999 904</b>
WA28C	28+golfare	2,04	<b>5937 999 901</b>
WA38C	38+golfare	2,26	<b>5937 999 905</b>
WA48C	48+golfare	2,46	<b>5937 999 918</b>



COMPONENTE	WAxxC
MATERIALE	AISI 304 - INOX A2
n° OPERATORI	1
CERTIFICAZIONE PRODOTTO	UNI 11578:2015

Attenzione: disegno non in scala.  
Le misure sono da ritenersi indicative. La geometria del componente può subire variazioni. Per l'esecuzione di predisposizioni richiedere conferma delle misure a [linea.vita@wuerth.it](mailto:linea.vita@wuerth.it)  
VIETATA LA RIPRODUZIONE

 **WÜRTH**