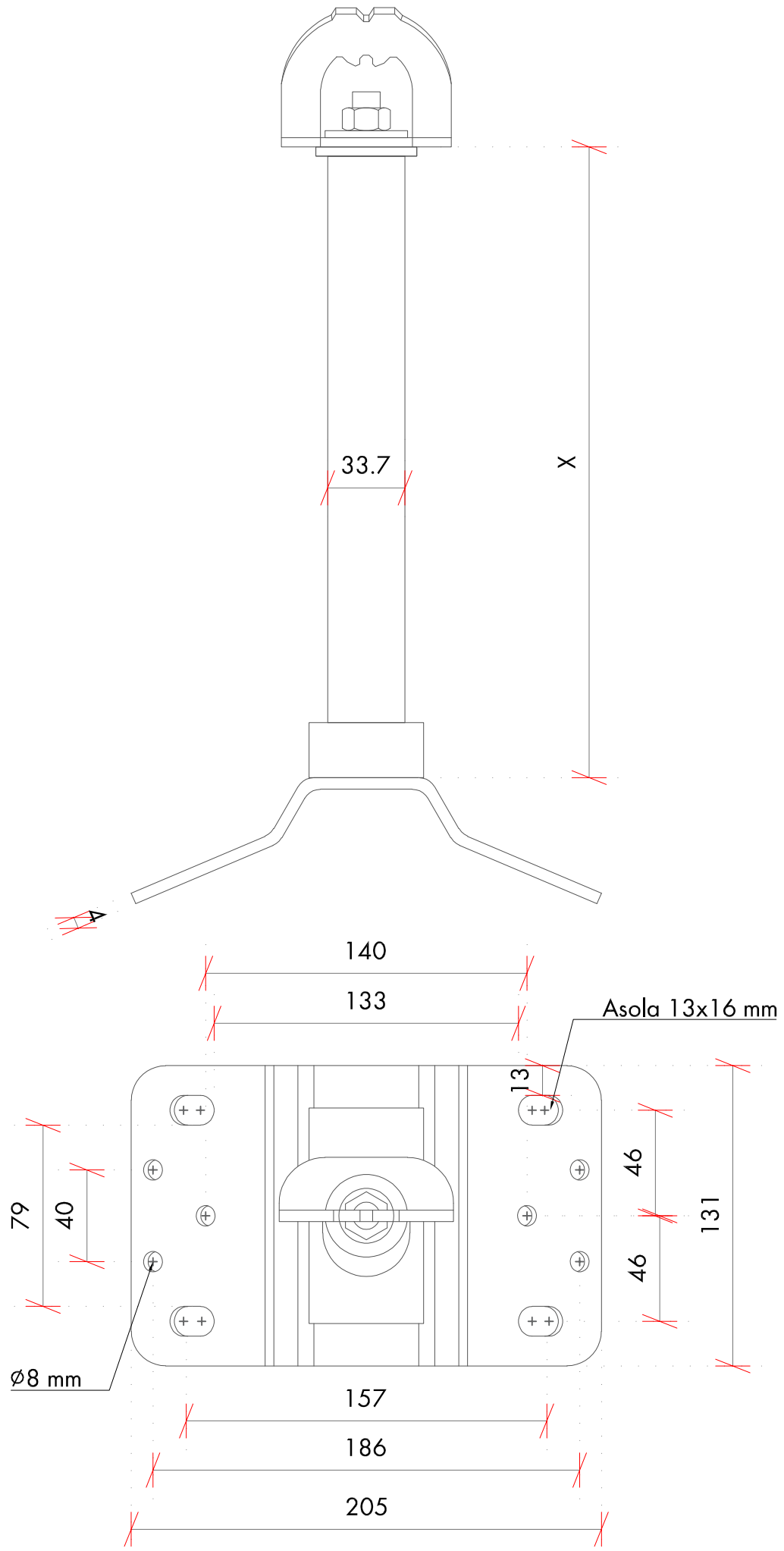
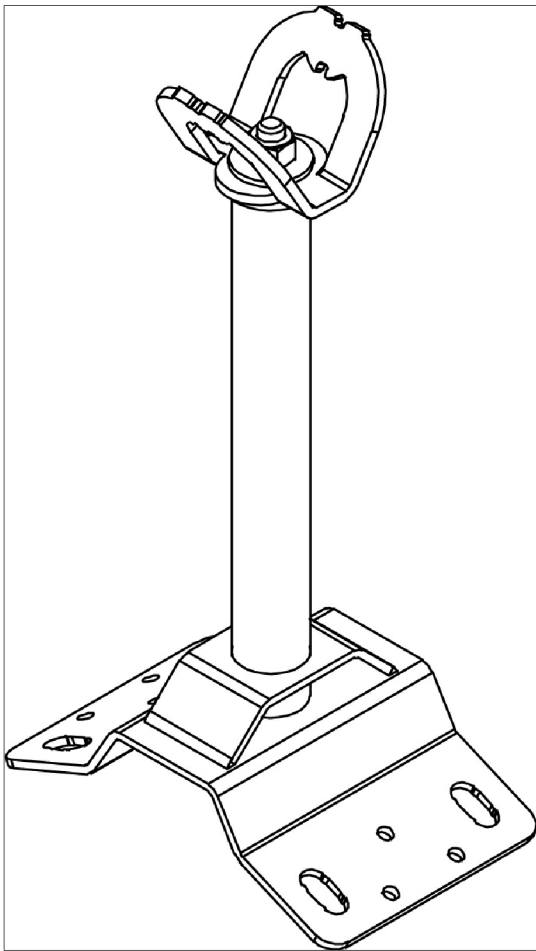


modello	altezza X [cm]	peso [kg]	Art.
WA18C2	18+golfare	1,88	5939 000 005
WA28C2	28+golfare	2,08	5939 000 006
WA38C2	38+golfare	2,31	5939 000 007
WA48C2	48+golfare	2,51	5939 000 008



COMPONENTE	WAxxC2
MATERIALE	AISI 304 - INOX A2
n° OPERATORI	2
CERTIFICAZIONE PRODOTTO	UNI 11578:2015

Attenzione: disegno non in scala.
Le misure sono da ritenersi indicative. La geometria del componente può subire variazioni. Per l'esecuzione di predisposizioni richiedere conferma delle misure a linea.vita@wuerth.it
VIETATA LA RIPRODUZIONE

