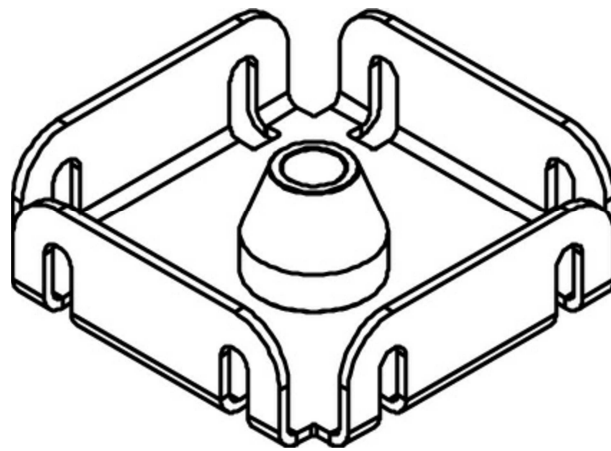
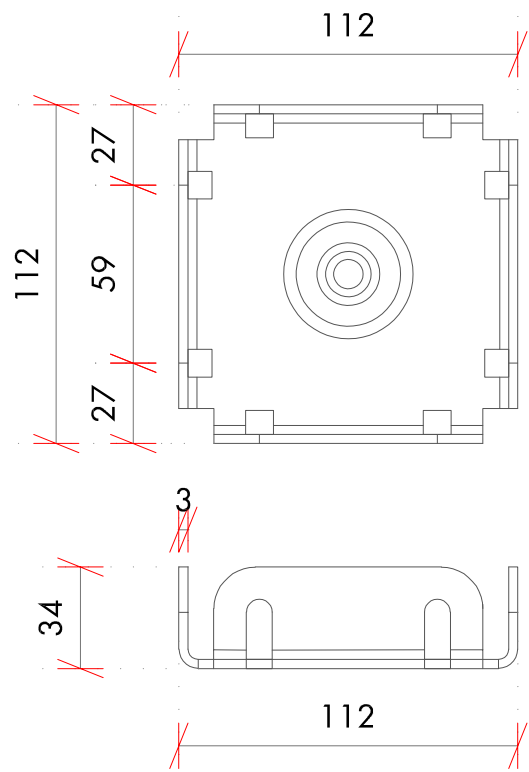
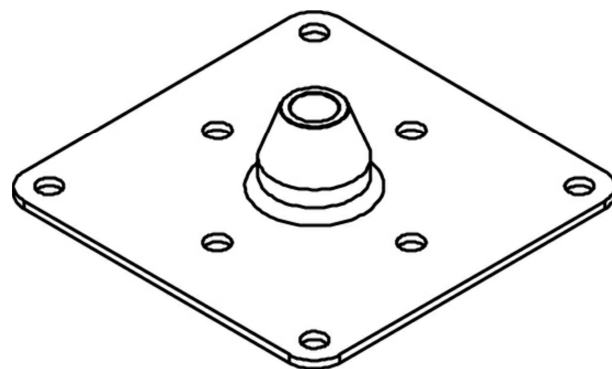
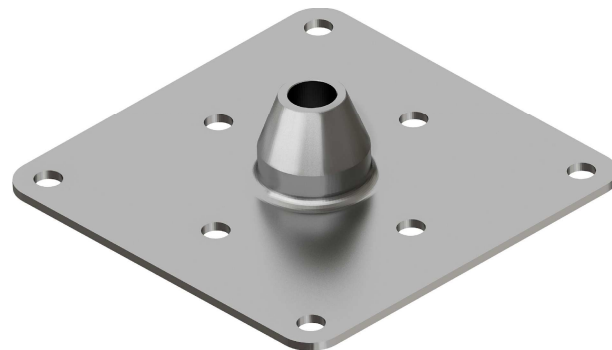
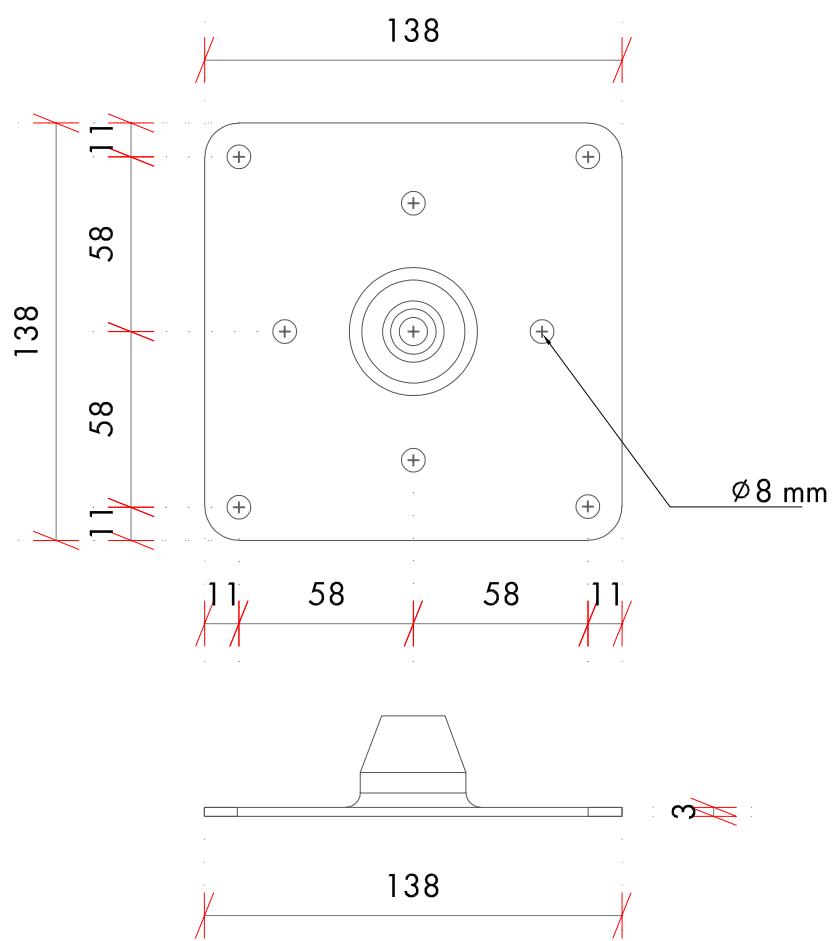


modello	dimensione [mm]	peso [kg]	Art.
WCLS-IO	112x112x34	0,60	5939 000 011
WCLS-EO	138x138x33	0,58	5939 000 012

WCLS - IO



WCLS - EO



COMPONENTE	PIASTRE PER MASSETTO
MATERIALE	AISI 304 - INOX A2
n° OPERATORI	-
CERTIFICAZIONE PRODOTTO	accessorio



Attenzione: disegno non in scala.
Le misure sono da ritenersi indicative. La geometria del componente può subire variazioni. Per l'esecuzione di predisposizioni richiedere conferma delle misure a linea.vita@wuerth.it
VIETATA LA RIPRODUZIONE