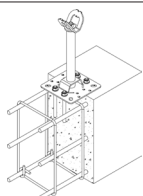
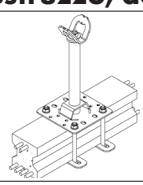
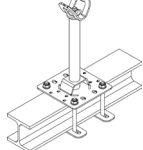
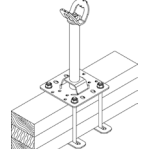
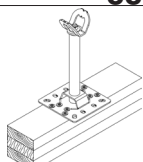


Installazione – supporti e fissaggi:

Calcestruzzo - fissaggio tramite ancorante chimico		
	Requisiti del calcestruzzo: <ul style="list-style-type: none"> • classe min. C20/25 • spessore min. 140 mm, larghezza min. 200 mm 	Elementi di fissaggio: Ancorante chimico WIT-VM 250, Art. 0903 450 200, 4 barre filettate M12 in acciaio inox A2 cl. 70 Art. 0954 12 (da tagliare), 4 dadi esagonali M12 inox A2 Art. 0322 12, 4 rondelle piane M12 inox A2 Art. 0409 12, oppure (secondo ETA) 4 barre filettate M12 in inox A4 pretagliate Art. 5915 212 135 o a metro Art. 5916 112 999, 4 dadi esagonali M12 inox A4 Art. 0326 12, 4 rondelle M12 inox A4 Art. 0412 12
Calcestruzzo, acciaio e legno - fissaggio tramite incravattatura		
	Requisiti del calcestruzzo: <ul style="list-style-type: none"> • altezza min. 150 mm, larghezza min. 100 mm e max. 110 mm 	Elementi di fissaggio: <ul style="list-style-type: none"> • 2 contropiastre WACPL12, Art. 0899 032 837 • 4 barre filettate M12 cl. 70, Art. 0954 12 • 4 dadi esagonali autobloccanti M12, Art. 0391 12 • 4 dadi esagonali M12, Art. 0322 12 • 8 rondelle piane M12, Art. 0409 12 Tutta la minuteria deve essere in acciaio inox A2.
	Requisiti dell'acciaio: <ul style="list-style-type: none"> • classe min. S235, altezza min. 100 mm, larghezza min. 100 e max. 110 mm, tubo 100x100x5mm o HEA 100 o IPE 180 	
	Requisiti del legno: <ul style="list-style-type: none"> • lamellare classe min. GL24h di altezza min. 160 mm, larghezza min. 100 mm e max. 110 mm • massello classe min. C30/S1 di altezza min. 180 mm, larghezza min. 100 mm e max. 110 mm 	
Legno - fissaggio tramite viti strutturali		
	Requisiti del legno: <ul style="list-style-type: none"> • legno lamellare classe min. GL24h altezza min. 120 mm, larghezza min. 120 mm • legno massello classe min. C30/S1 altezza min. 140 mm, larghezza min 140 mm 	Elementi di fissaggio – vite strutturale autoforante: <ul style="list-style-type: none"> • 8 viti ASSY 3.0 TL Ø8 x 120 mm in acciaio inox A2 Art. 0181 808 120

Note alla tabella: le indicazioni di fissaggio sono proposte con criteri analogici rispetto alle prove di certificazione effettuate su elementi strutturali in acciaio e legno lamellare GL24h, e non sostituiscono la verifica strutturale a carico di un tecnico abilitato. Sarà cura del progettista verificare che la condizione di installazione sia riconducibile alle tipologie di materiale base sopraindicato.

Ancoraggio alla struttura portante:

Il supporto va valutato e l'ancoraggio va dimensionato da un tecnico abilitato. In ogni caso si rende necessaria la verifica dell'idoneità del supporto ad assorbire la sollecitazione derivante dalla caduta dell'operatore (vedi norma UNI 11560)

Certificazioni:

Il dispositivo di ancoraggio è stato sottoposto alle prove di tipo previste dalla norma UNI 11578:2015 ed è conforme al tipo A. E' idoneo all'utilizzo da parte di max. 2 operatori contemporaneamente connessi tramite opportuni DPI. La validità delle certificazioni decade qualora il prodotto venga disassemblato, alterato, modificato o non correttamente installato. Certificazioni scaricabili dal sito: www.wuerth.it/lineavita

Ispezione periodica:

L'impianto anticaduta è soggetto ad ispezione periodica obbligatoria ad intervallo non superiore a 2 anni per i controlli relativi al sistema di ancoraggio e non superiore a 4 anni per i controlli relativi alla struttura di supporto e agli ancoranti, come previsto dalla norma UNI 11578:2015.

Ulteriori informazioni:

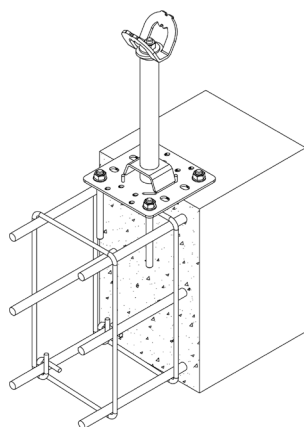
Consultare le pagine informative, il manuale d'installazione ed uso ed il libretto d'impianto forniti insieme ai prodotti e scaricabili dal sito: www.wuerth.it/lineavita

Indicazioni di montaggio:



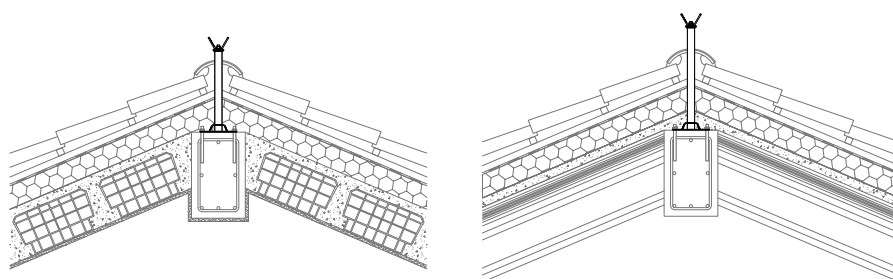
In fase di installazione l'operatore deve verificare la compatibilità delle soluzioni tecniche adottate dal progettista dell'impianto, le indicazioni di montaggio/installazione dei componenti, la scheda tecnica dei sistemi di fissaggio e la consistenza della struttura portante su cui verrà fissato il componente.

Calcestruzzo - fissaggio tramite ancorante chimico

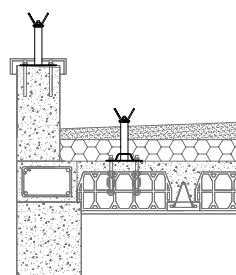


- definire la posizione planimetrica di posa (da verificare secondo le indicazioni progettuali) rimuovere gli strati del manto di copertura fino a raggiungere la struttura portante su cui eseguire il fissaggio (da verificare secondo le indicazioni progettuali)
- tracciare i fori e procedere alla foratura del supporto secondo le indicazioni di fissaggio fornite nella scheda tecnica del componente e dell'ancorante chimico
- iniettare l'ancorante chimico nei fori riempiendoli per 2/3 della profondità (partendo dal fondo) e avendo precedentemente seguito attentamente le procedure di pulizia del foro riportate nella scheda tecnica dell'ancorante chimico (nel caso di struttura in latero-cemento prevedere l'utilizzo di bussola a rete, tale possibilità di installazione deve essere verificata e confermata dal progettista)
- inserire la barra filettata del diametro opportuno in funzione della tipologia di componente ed attendere le tempistiche di indurimento riportate nella scheda tecnica dell'ancorante chimico
- installare il componente anticaduta serrando opportunamente i dadi di fissaggio secondo le indicazioni riportate nella scheda tecnica dell'ancorante chimico
- ripristinare la copertura ed eseguire l'impermeabilizzazione

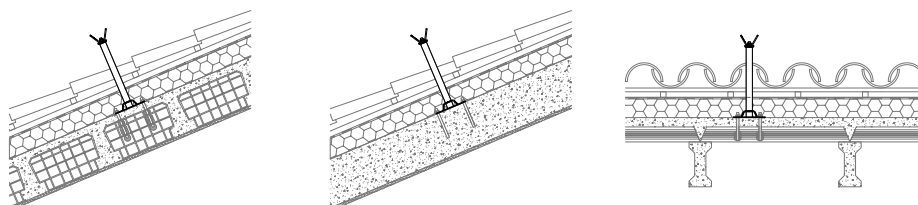
Installazione su colmo



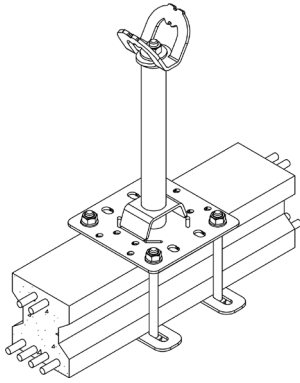
Installazione su copertura piana



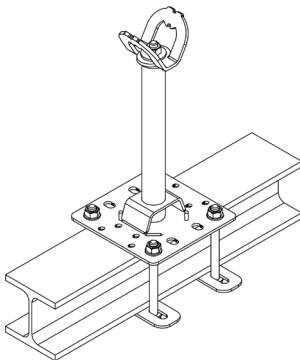
Installazione in falda



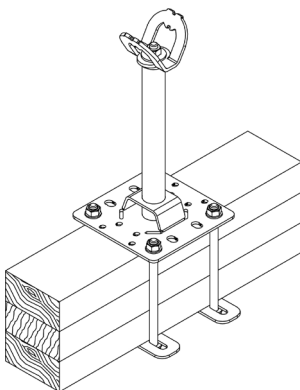
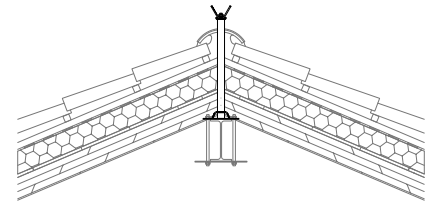
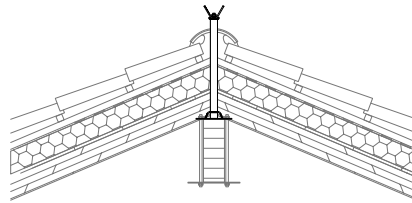
Calcestruzzo, acciaio e legno - fissaggio tramite incravattatura



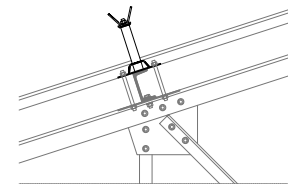
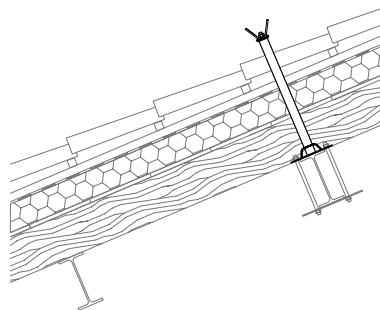
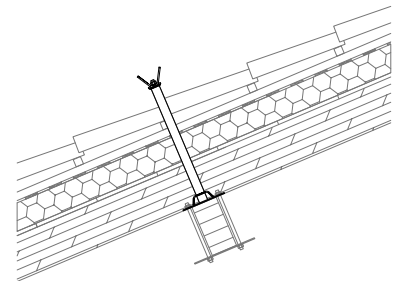
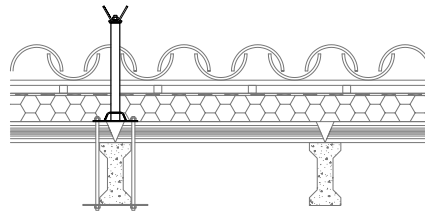
- definire la posizione planimetrica di posa (da verificare secondo le indicazioni progettuali)
- rimuovere gli strati del manto di copertura fino a raggiungere la struttura portante su cui eseguire il fissaggio (da verificare secondo le indicazioni progettuali)
- tracciare i fori e procedere alla foratura degli eventuali strati di copertura, in modo da permettere il passaggio delle barre filettate per eseguire l'incravattatura
- posare il componente e provvedere all'installazione tramite incravattatura con barre filettate, dadi autobloccanti, dadi, rondelle e contropiastre
- ripristinare la copertura ed eseguire l'impermeabilizzazione



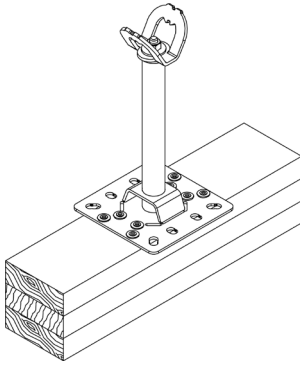
Installazione su colmo



Installazione in falda

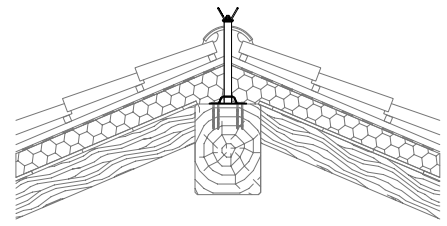
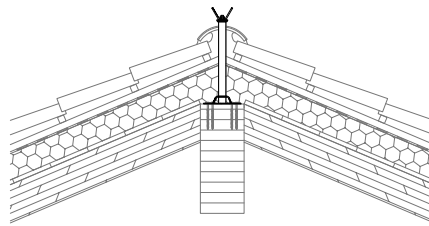


Legno - fissaggio tramite viti strutturali

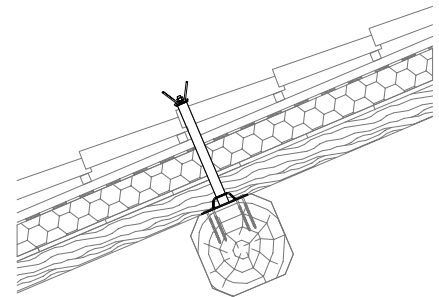
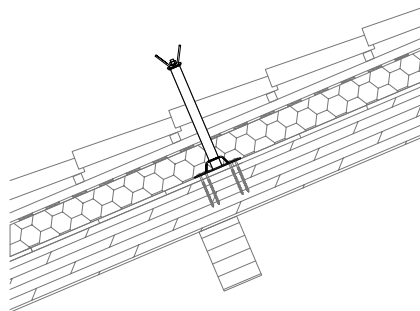


- definire la posizione planimetrica di posa
- rimuovere gli strati del manto di copertura fino a raggiungere la struttura portante su cui eseguire il fissaggio (da verificare secondo le indicazioni progettuali)
- posare il componente nella zona di fissaggio ed eseguire la connessione con viti strutturali legno Assy 3.0 Ø 8 secondo le prescrizioni riportate nella scheda tecnica del componente da installare e nella certificazione della vite strutturale
- ripristinare la copertura ed eseguire l'impermeabilizzazione

Installazione su colmo



Installazione in falda



Nota Bene:

Le schematizzazioni e le indicazioni riportate in questo manuale rappresentano alcune tra le più diffuse tipologie d'installazione riscontrabili in cantiere. In caso di difformità dagli esempi riportati, la posa deve comunque essere eseguita con i fissaggi consigliati utilizzando le regole del buon costruire. Si ricorda che la conformità ai requisiti normativi ed alle schematizzazioni riportate non sostituisce in alcun modo la verifica del sistema di ancoraggio alla struttura portante, a cura di un tecnico abilitato. Per qualsiasi informazione o richiesta di indicazione di posa contattare il progettista dell'impianto anticaduta oppure l'ufficio tecnico Würth Srl.