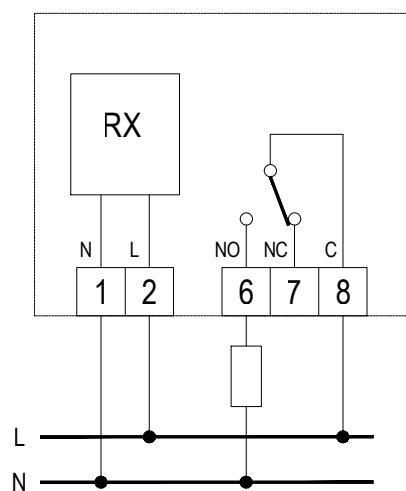
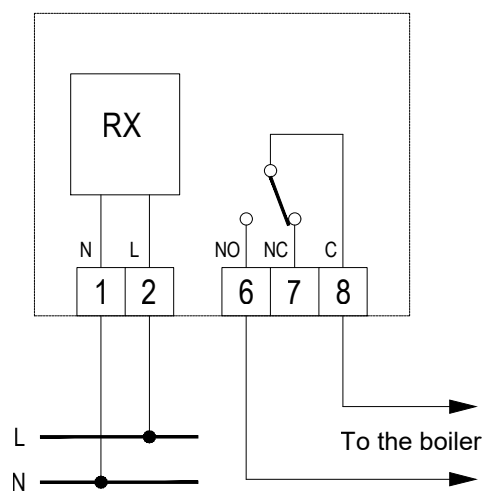


Electrical connections



Example of connection to the 'ambient thermostat' of a boiler



DETTAGLIO PRODOTTO WÜRTH - RAP

PRODOTTO	ANTENNA ATTIVA RICEVENTE AW	TAVOLA NR.°
CODICE ART.	0878 901 937	
SCALA	1:1	
LUOGO	EGNA (BZ)	
DATA	04/08/2022	

azienda certificata • zertifizierter Betrieb
ISO 9001 • ISO 45001 • ISO 14001

WÜRTH S.R.L.
VIA STAZIONE, 51
39044 EGNA (BZ)

Ufficio Tecnico :
Tel. +39 0471 828 700
ufficiotecnico@wuerth.it
www.wuerth.it

Info :
offertarap@wuerth.it